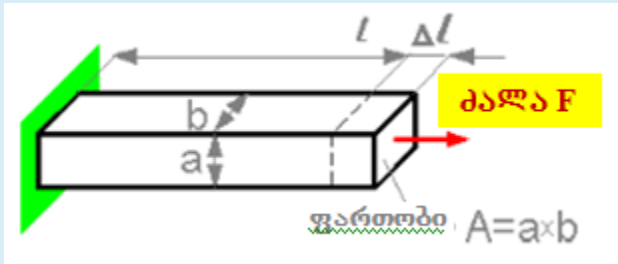


მასალათა გამძლეობა 1
(სამშენებლო)
(დასკვნითი გამოცდის ნიმუში)

Question 1

Δl წაგრძელება პროპორციულია?

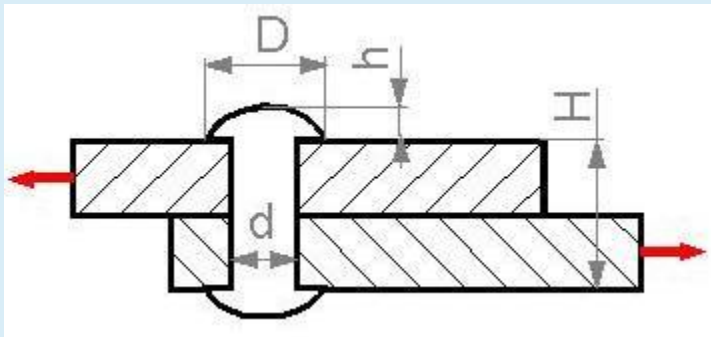


Select one:

- a. b სიგანის
- b. a სიმაღლის
- c. l სიგრძის

Question 2

რომელი პარამეტრის გაზრდას შეუძლია გამოიწვიოს ზღვრული F_{lim} დატვირთვის გაზრდა?

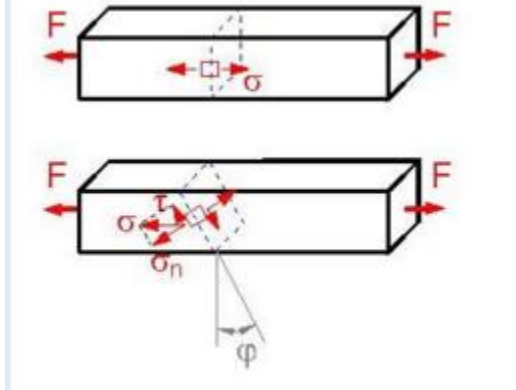


Select one:

- a. h სიმაღლის.
- b. D დიამეტრის.
- c. H სიმაღლის.
- d. d დიამეტრის.

Question 3

კვეთის დახრილობის რა ϕ კუთხისათვის არის უდიდესი მხევი τ ძაბვა?

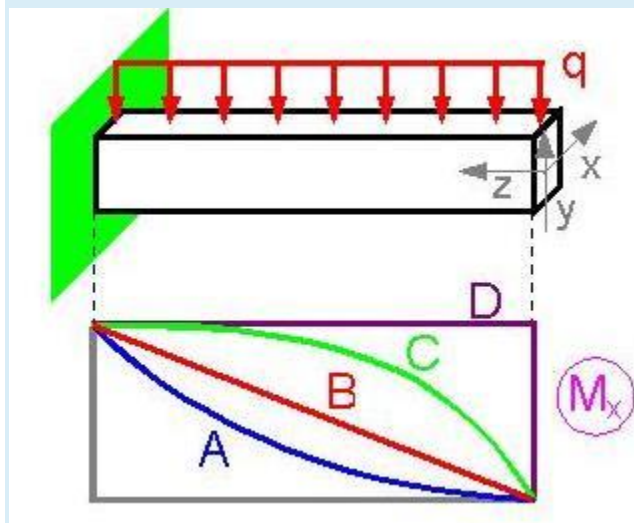


Select one:

- a. 90° .
- b. 60° .
- c. 0° .
- d. 30° .
- e. 45° .

Question 4

მლუნავი $M(z)$ მომენტის რომელი გრაფიკი შეესაბამება ზუსტად დატვირთვის მოცემულ სქემას?

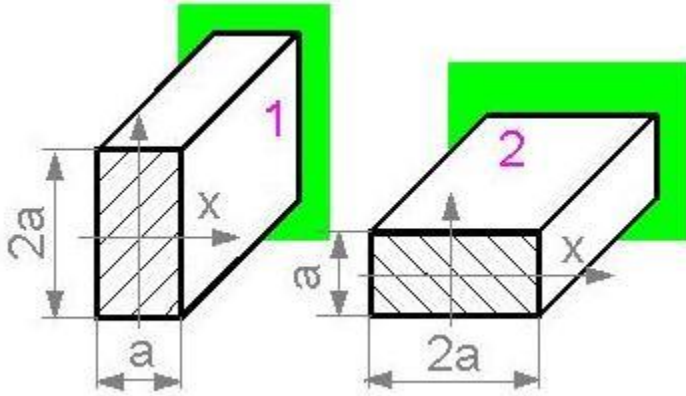


Select one:

- a. A

- b. C
- c. D
- d. B

Question 5



რამდენჯერ შემცირდება ინერციის I_x მომენტი, თუ კოჭი მოტრიალდება 90° -ით?

Select one:

- a. 2-ჯერ.
- b. 8-ჯერ.
- c. 4 ჯერ
- d. არ შემცირდება.