

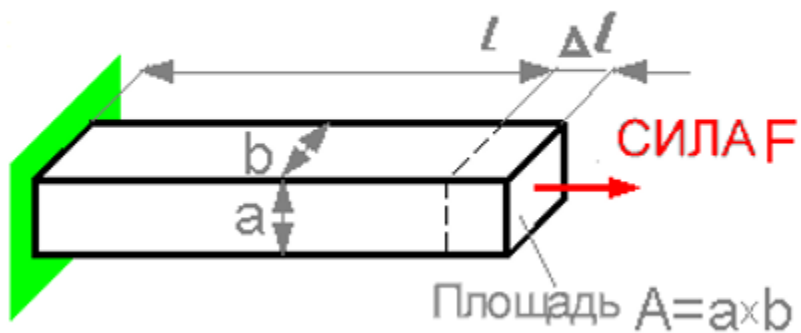
Сопротивление материалов 1

(სამშენებლო)

(დასკვნითი გამოცდის ნიმუში)

Question 1

Деформация Δl пропорциональна

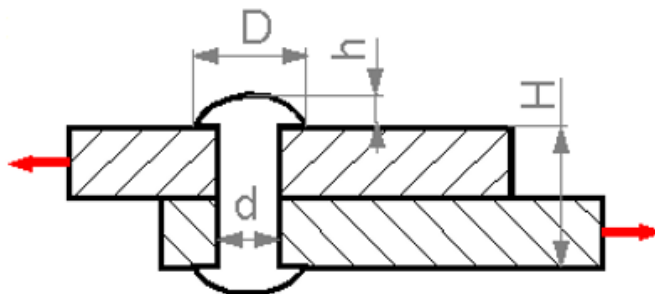


Select one:

- a. Высота a
- b. Длина l
- c. Ширина b

Question 2

Увеличение какого параметра может вызывать повышение предела прочности при сдвиге?

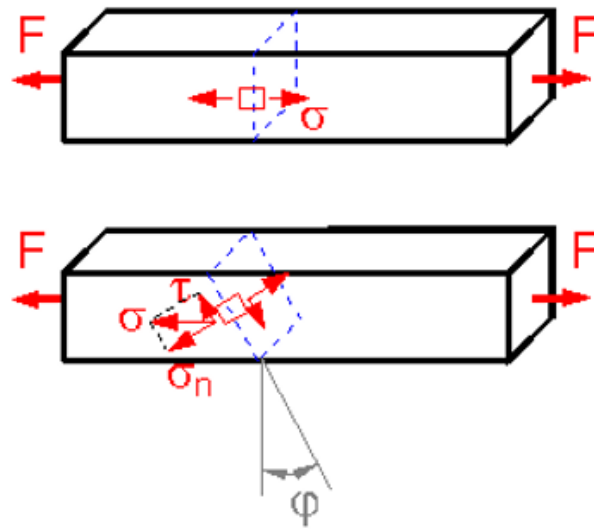


Select one:

- a. Высоты h .
- b. Диаметра d .
- c. Высоты h .
- d. Диаметра D .

Question 3

Для какого угла наклона плоскости φ касательное напряжение τ будет наибольшим?

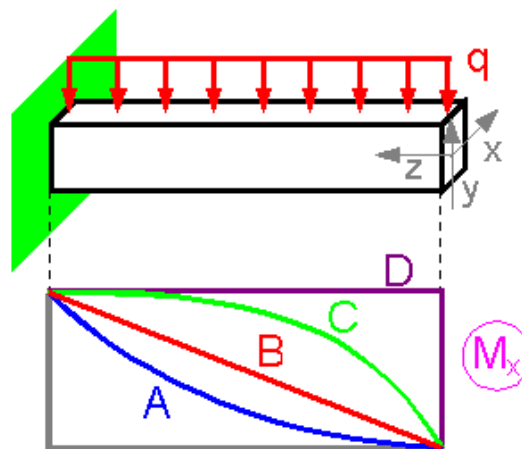


Select one:

- a. 30°
- b. 90°
- c. 0°
- d. 60°
- e. 45°

Question 4

Какая зависимость точно отражает график изгибающих моментов для данной схемы нагружения?



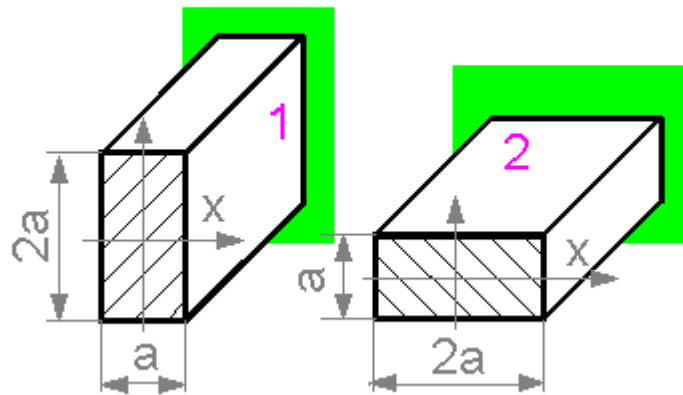
Select one:

- a. C

- b. B
- c. A
- d. D

Question 5

Во сколько раз уменьшится момент инерции I_{XX} , если балка поворачивается на 90° ?



Select one:

- a. В 2 раза
- b. В 4 раза
- c. В 8 раз.
- d. Не меняется