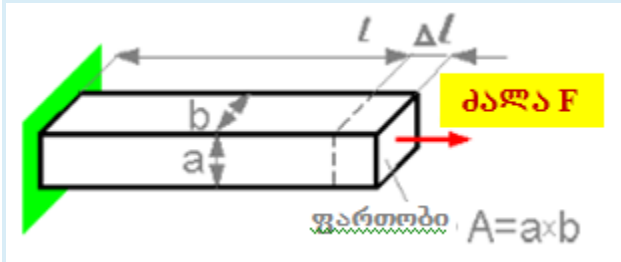


მასალათა გამძლეობა 1. (სამშენებლო)
(შუალედური გამოცდის ნიმუში)

Question 1

Δl წაგრძელება პროპორციულია?

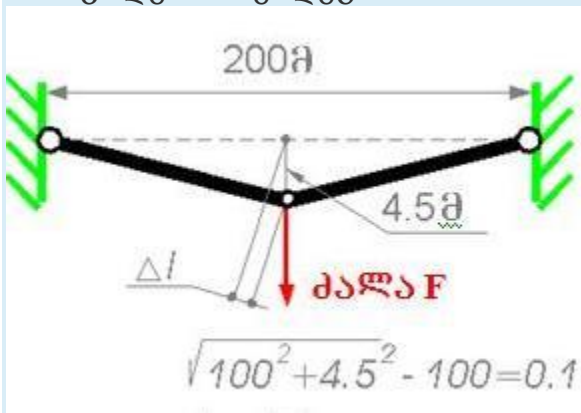


Select one:

- a. a სიმაღლის
- b. b სიგანის
- c. l სიგრძის

Question 2

რას ედრება გრძივი ფარდობითი ϵ დეფორმაცია ბაგირზე ტვირთის ჩამოკიდების შემდეგ?

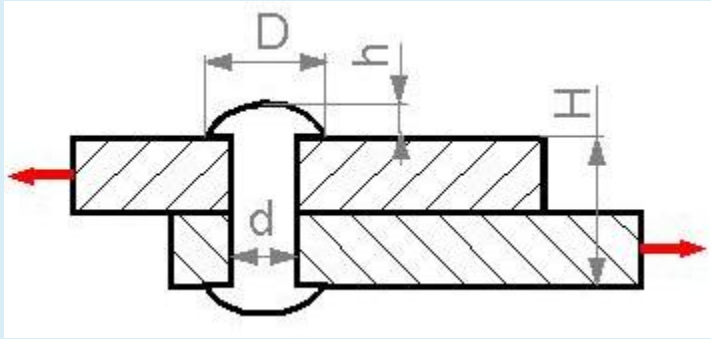


Select one:

- a. 0.001
- b. 0.45
- c. 4.5
- d. 0.0045
- e. 0.1

Question 3

რომელი პარამეტრის გაზრდას შეუძლია გამოიწვიოს ზღვრული F_{lim} დატვირთვის გაზრდა?

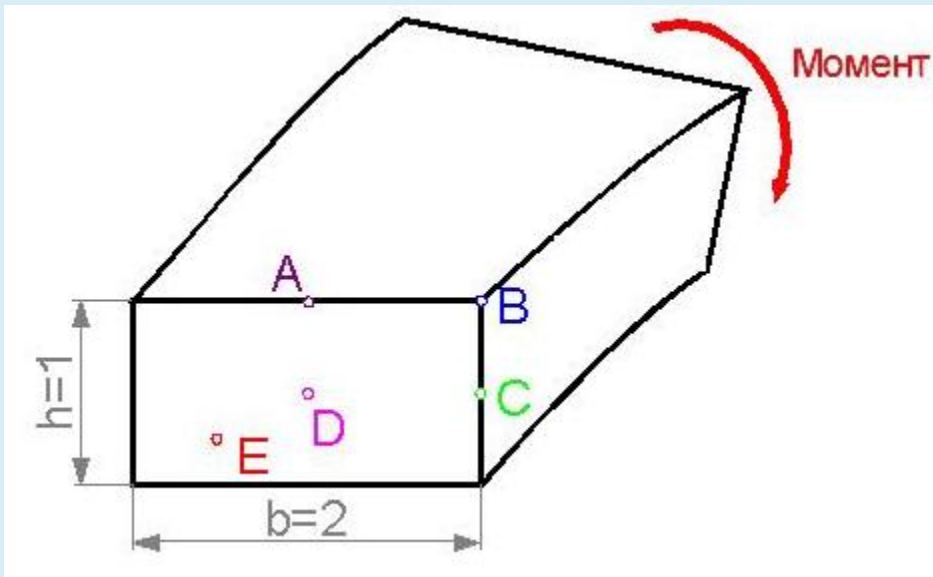


Select one:

- a. H სიმაღლის.
- b. h სიმაღლის.
- c. D დიამეტრის.
- d. d დიამეტრის.

Question 4

კვეთის რომელ წერტილშია მხევი τ დაბვა მაქსიმალური?



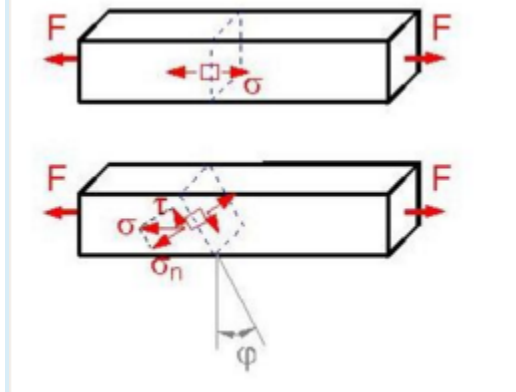
Select one:

- a. C
- b. E
- c. A
- d. B

e. D

Question 5

კვების დახრილობის რა ϕ კუთხისათვის არის უდიდესი მხევი τ ძაბვა?



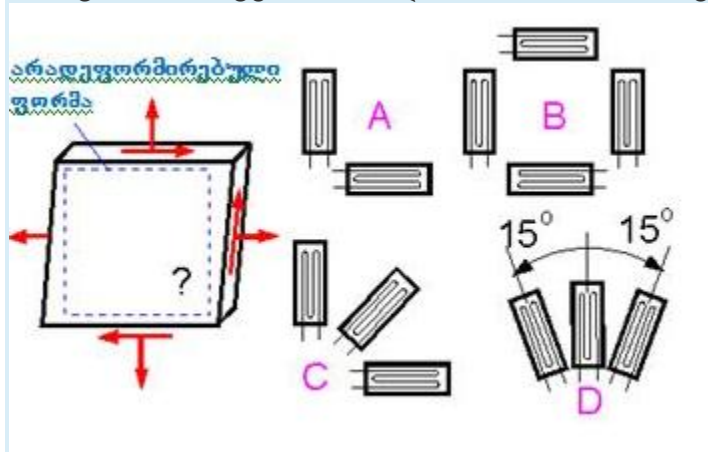
Select one:

- a. 0° .
- b. 30° .
- c. 45° .
- d. 90° .
- e. 60° .

Question 6

კონსტრუქციის ბრტყელი ელემენტი დეფორმირებულია.

ავირჩიოთ ტენზოსენსორების საუკეთესო განლაგება დეფორმაციის (ძაბვის) სამივე: ϵ_x , ϵ_y და ϵ_z (σ_x , σ_y , σ_z) კომპონენტის გამოსათვლელად.



Select one:

- a. A
- b. C



c. B



d. D