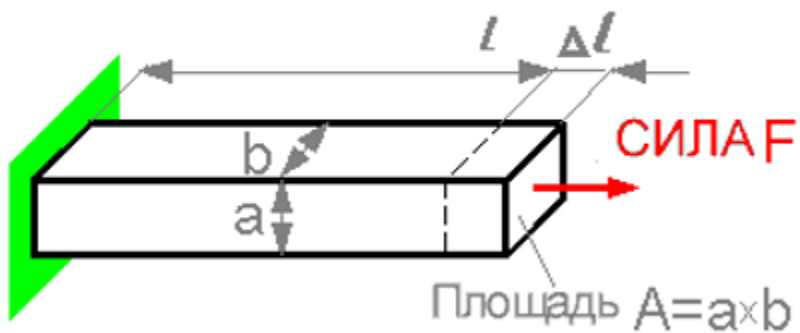


Сопrotивление материалов, Прикладная механика
(სამთო-გეოლოგია, სატრანსპორტო)
(დასკვნითი გამოცდის ნიმუში)

Question 1

Деформация Δl пропорциональна

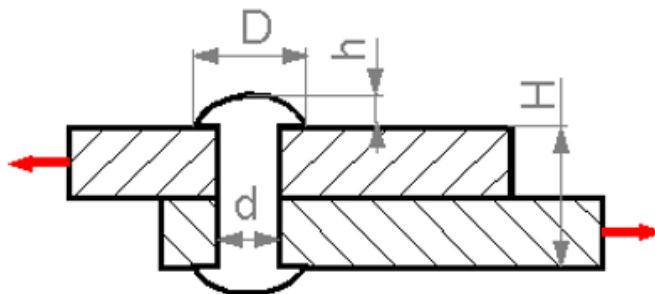


Select one:

- a. Длина l
- b. Высота a
- c. Ширина b

Question 2

Увеличение какого параметра может вызывать повышение предела прочности при сдвиге?

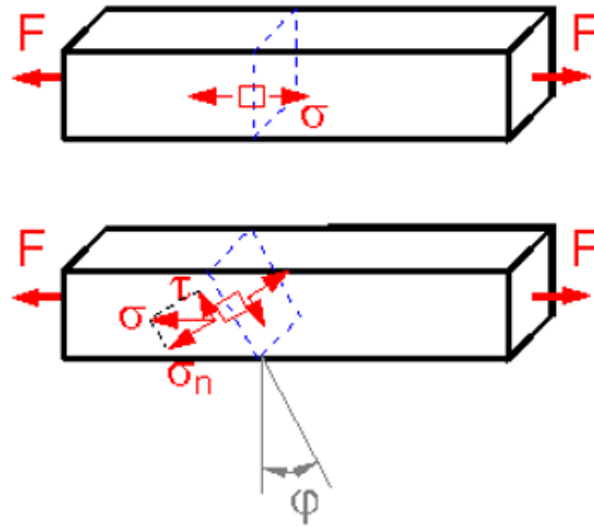


Select one:

- a. Диаметра d .
- b. Диаметра D .
- c. Высоты h .
- d. Высоты h .

Question 3

Для какого угла наклона плоскости φ касательное напряжение τ будет наибольшим?

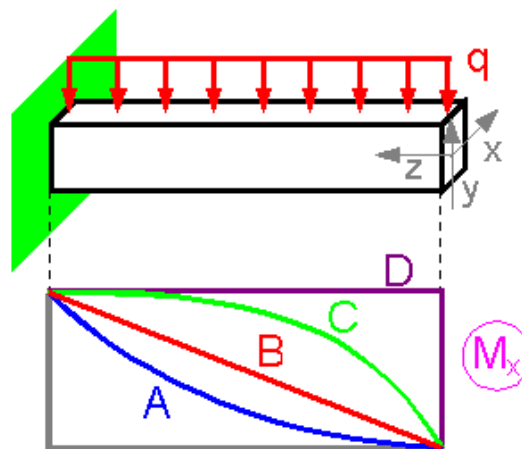


Select one:

- a. 30°
- b. 60°
- c. 0°
- d. 90°
- e. 45°

Question 4

Какая зависимость точно отражает график изгибающих моментов для данной схемы нагружения?



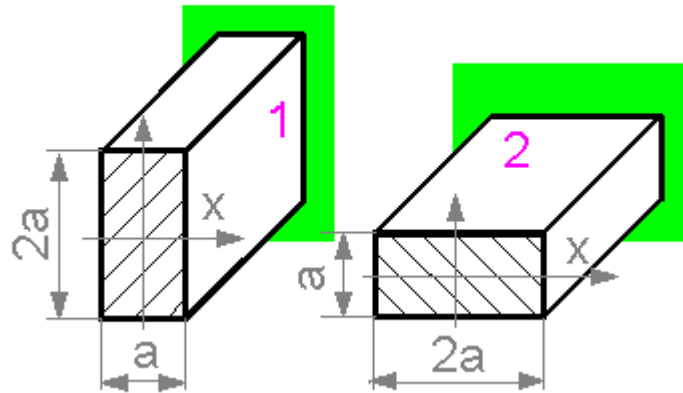
Select one:

- a. A

- b. C
- c. D
- d. B

Question 5

Во сколько раз уменьшится момент инерции I_{XX} , если балка поворачивается на 90° ?

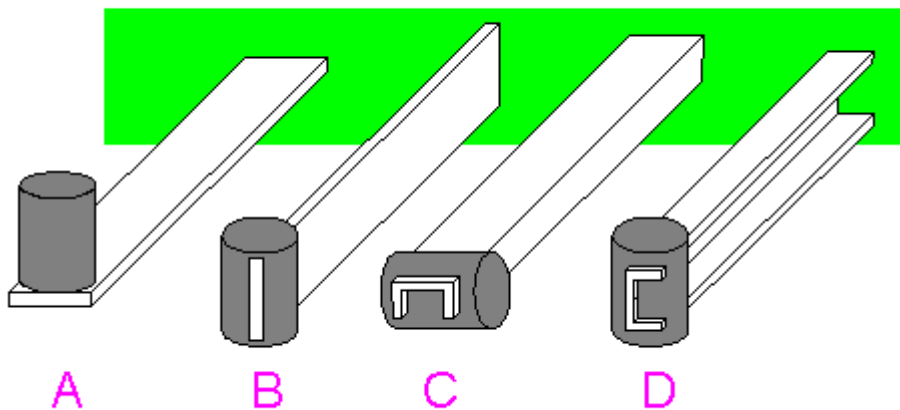


Select one:

- a. В 8 раз.
- b. В 4 раза
- c. В 2 раза
- d. Не меняется

Question 6

Выберите лучшую конструкцию.



Select one:

- a. B

- b. A
- c. C
- d. D