

კომპიუტერის არქიტექტურის და ორგანიზაციის საფუძვლები 1  
(ინფორმატიკა)  
(შუალედური გამოცდის ნიმუში)

**Question 1**

რომელი თვლის სისტემის ჩანაწერს შეიძლება წარმოადგენდეს რიცხვი 7D

Select one:

- a. თექვსმეტობითი
- b. არცერთი არ არის სწორი
- c. რვაობითი
- d. ორობითი
- e. ათობითი

**Question 2**

რომელი თვლის სისტემის ჩანაწერს შეიძლება წარმოადგენდეს რიცხვი 91

Select one or more:

- a. ორობითი
- b. თექვსმეტობითი
- c. რვაობითი
- d. ათობითი
- e. არცერთი არ არის სწორი

**Question 3**

რომელი თვლის სისტემის ჩანაწერს შეიძლება წარმოადგენდეს რიცხვი H2

Select one:

- a. ათობითი
- b. თექვსმეტობითი
- c. ორობითი
- d. რვაობითი
- e. არცერთი არ არის სწორი

**Question 4**

რომელი თვლის სისტემის ჩანაწერს შეიძლება წარმოადგენდეს რიცხვი 36

Select one or more:

- a. ათობითი

- b. რვაობითი
- c. ორობითი
- d. თექვსმეტობითი
- e. არცერთი არ არის სწორი

#### Question 5

რამდენი გეგაბაიტია 2 ტერაბაიტში? (ჩაწერეთ მხოლოდ რიცხვი)

Answer:

#### Question 6

გადაიყვანეთ რიცხვი  $(1011100)_2$  თვლის ორობითი სისტემიდან რვაობითში. რომელია სწორი პასუხი?

Select one:

- a. 712
- b. 152
- c. 134
- d. 231

#### Question 7

გადაიყვანეთ რიცხვი  $(0,10111)_2$  თვლის ორობითი სისტემიდან რვაობითში. რომელია სწორი პასუხი?

Select one:

- a. 0,28
- b. 0,61
- c. 0,24
- d. 0,56

#### Question 8

გადაიყვანეთ რიცხვი  $(1011100)_2$  თვლის ორობითი სისტემიდან თექვსმეტობითში. რომელია სწორი პასუხი?

Select one:

- a. A7
- b. 5C
- c. AB
- d. D2

### Question 9

გადაიყვანეთ რიცხვი  $(0,10111)_2$  თვლის ორობითი სისტემიდან თექვსმეტობითში. რომელია სწორი პასუხი?

Select one:

- a. 0,B2
- b. 0,B8
- c. 0,A5
- d. 0,7A

### Question 10

გადაიყვანეთ რიცხვი  $(7B)_{16}$  თვლის ათობით სისტემაში (პასუხი ჩაწერეთ მხოლოდ რიცხვი, ფრჩხილების და თვლის სისტემის მითითების გარეშე, მაგალითად, 156)

Answer:

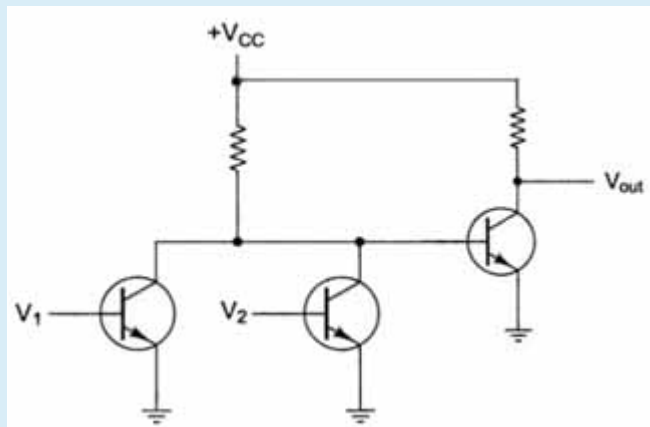
### Question 11

გადაიყვანეთ რიცხვი  $(43)_8$  თვლის ათობით სისტემაში. (პასუხი ჩაწერეთ მხოლოდ რიცხვი, ფრჩხილების და თვლის სისტემის მითითების გარეშე, მაგალითად, 156)

Answer:

### Question 12

რომელი ელემენტია გამოსახული სურათზე?

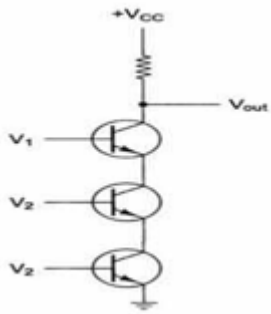


Select one:

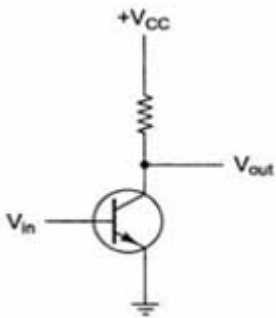
- a. და-არა
- b. ან-არა
- c. და
- d. არა
- e. ან

### Question 13

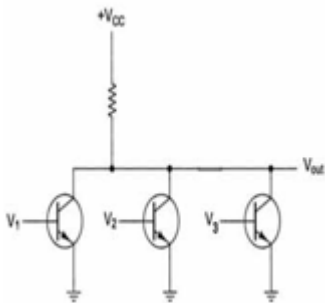
შეუსაბამეთ ერთმანეთს:



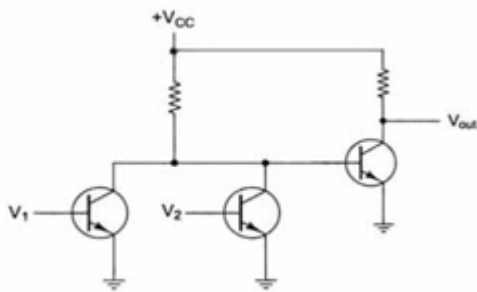
Answer 1



Answer 2



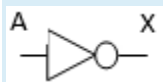
Answer 3



Answer 4

### Question 14

რომელი ვენტლია გამოსახული სურათზე?

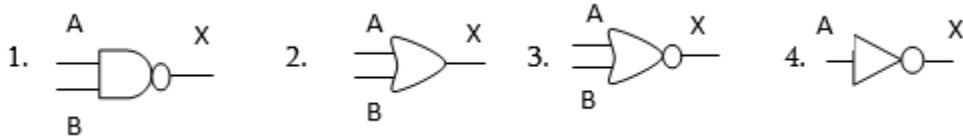


Select one:

- a. და - არა
- b. და
- c. ან - არა
- d. არა

**Question 15**

რომელი სქემა წარმოადგენს „და-არა“ ვენტისს?



Select one:

- a. 3
- b. 4
- c. 2
- d. 1

**Question 16**

რომელი ვენტისის ჭეშმარიტობის ცხრილია წარმოდგენილი?

A	X
0	1
1	0

Select one:

- a. და
- b. და-არა
- c. ან
- d. არა

**Question 17**

რომელი ცხრილი შეესაბამება „არა“ ვენტისს?

1

A	X
0	1
1	0

2

A	B	X
0	0	0
0	1	1
1	0	1
1	1	1

3

A	B	X
0	0	0
0	1	0
1	0	0
1	1	1

4

A	B	X
0	0	1
0	1	0
1	0	0
1	1	0

Select one:

- a. 1
- b. 4
- c. 3
- d. 2

### Question 18

გამომთვლელი მანქანების I თაობა დამუშავებულია ელექტრონული ლამპების ბაზაზე.

Select one:

- True
- False

### Question 19

რითი გამოირჩეოდა პირველი თაობის გამომთვლელი მანქანა?

Select one or more:

- a. თანამედროვე კომპიუტერებთან შედარებით დიდი ენერგომოხმარებით;
- b. მაღალი საიმედოობით.
- c. თანამედროვე კომპიუტერებთან შედარებით ინფორმაციის დამამახსოვრებელი ელემენტების დიდი რაოდენობით;
- d. თანამედროვე კომპიუტერებთან შედარებით დიდი გაბარიტებით;

### Question 20

შეუსაბამეთ ერთმანეთს გამომთვლელი მანქანის თაობა - შესაბამისი ელემენტური ბაზა:

- |           |          |  |
|-----------|----------|--|
| IV თაობა  | Answer 1 | <input type="text" value="Choose..."/> |
| III თაობა | Answer 2 | <input type="text" value="Choose..."/> |
| II თაობა  | Answer 3 | <input type="text" value="Choose..."/> |
| I თაობა   | Answer 4 | <input type="text" value="Choose..."/> |

### Question 21

რომელი ლოგიკური გამოსახულება შეესაბამება სურათზე წარმოდგენილ ჭეშმარიტობის ცხრილს?

A	B	C	M
0	0	0	0
0	0	1	0
0	1	0	0
0	1	1	1
1	0	0	0
1	0	1	1
1	1	0	1
1	1	1	1

Select one:

- a.  $M = \bar{A}\bar{B}\bar{C} + \bar{A}BC + A\bar{B}C + ABC$
- b.  $M = \bar{A}\bar{B}\bar{C} + \bar{A}\bar{B}C + \bar{A}B\bar{C} + A\bar{B}\bar{C}$
- c.  $M = \bar{A}\bar{B}C + \bar{A}B\bar{C} + A\bar{B}\bar{C} + ABC$
- d.  $M = \bar{A}BC + A\bar{B}C + AB\bar{C} + ABC$

### Question 22

ჩაწერეთ პროცესორის აბრევიატურა (გამოიყენეთ მხოლოდ დიდი ინგლისური სიმბოლოები):

Answer:

### Question 23

რომელი კომპონენტია გამოსახული სურათზე?



Select one:

- a. ვინჩესტერი
- b. მუდმივი მეხსიერება
- c. პროცესორი
- d. ოპერატიული მეხსიერება

Question 24

შეუსაბამეთ ერთმანეთს:



Answer 1



Answer 2



Answer 3



Answer 4