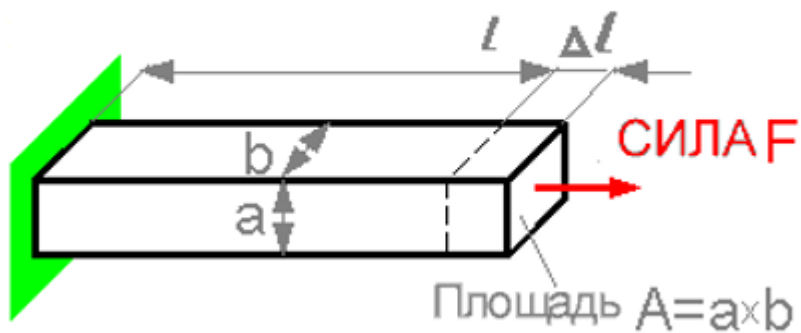


**Сопrotивление материалов, Прикладная механика**  
(სამთო-გეოლოგია, სატრანსპორტო) I სემესტრი. 2020-2021 წელი  
(დასკვნითი გამოცდის ნიმუში)

**Question 1**

Деформация  $\Delta l$  пропорциональна

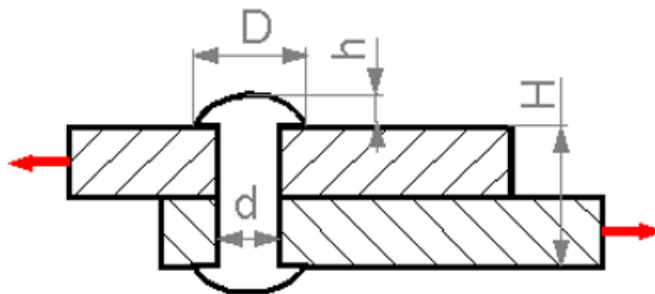


Select one:

- a. Длина  $l$
- b. Высота  $a$
- c. Ширина  $b$

**Question 2**

Увеличение какого параметра может вызывать повышение предела прочности при сдвиге?

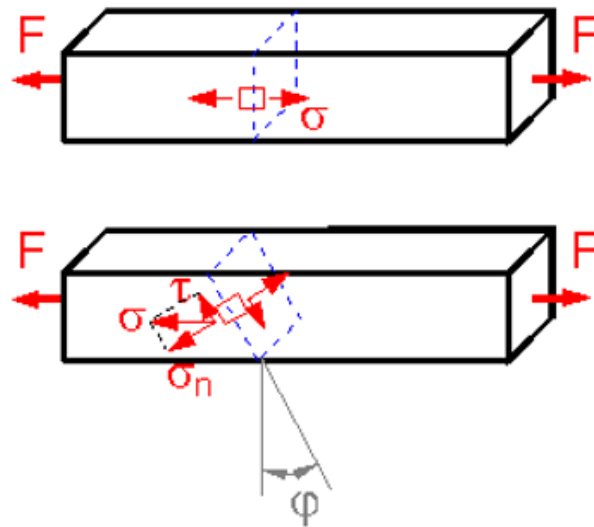


Select one:

- a. Диаметра  $d$ .
- b. Диаметра  $D$ .
- c. Высоты  $h$ .
- d. Высоты  $h$ .

### Question 3

Для какого угла наклона плоскости  $\varphi$  касательное напряжение  $\tau$  будет наибольшим?

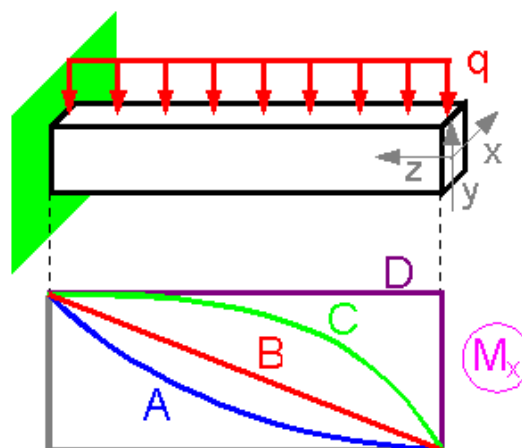


Select one:

- a.  $30^\circ$
- b.  $60^\circ$
- c.  $0^\circ$
- d.  $90^\circ$
- e.  $45^\circ$

### Question 4

Какая зависимость точно отражает график изгибающих моментов для данной схемы нагружения?



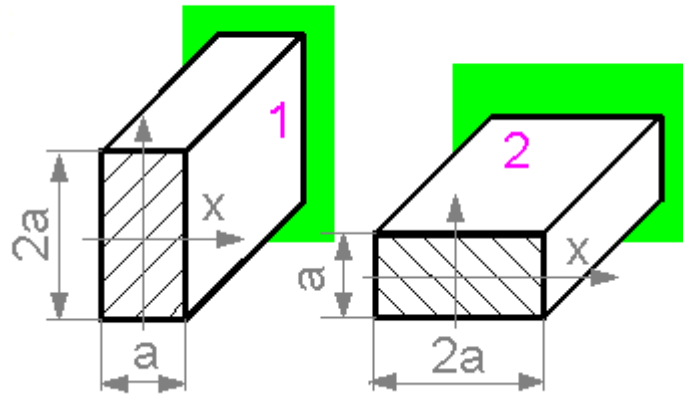
Select one:

- a. A

- b. C
- c. D
- d. B

**Question 5**

Во сколько раз уменьшится момент инерции  $I_{XX}$ , если балка поворачивается на  $90^\circ$ ?

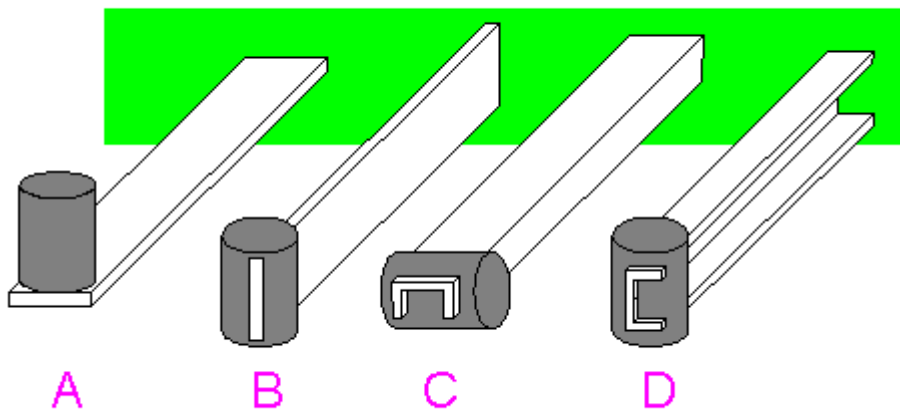


Select one:

- a. В 8 раз.
- b. В 4 раза
- c. В 2 раза
- d. Не меняется

**Question 6**

Выберите лучшую конструкцию.



Select one:

- a. B

- b. A
- c. C
- d. D