

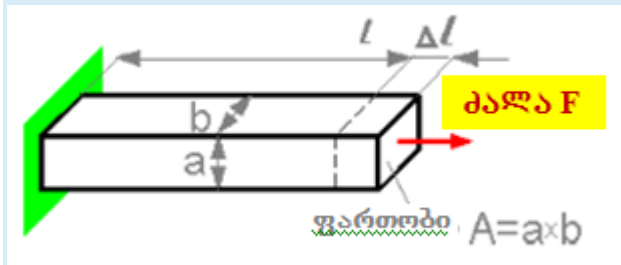
მასალათა გამძლეობა (სამშენებლო,სამთო-გეოლოგია,სატრანსპორტო)

I,II სემესტრი. 2019-2020 წელი

(დასკვნითი გამოცდის ნიმუში)

Question 1

$\Delta l$  წაგრძელება პროპორციულია?

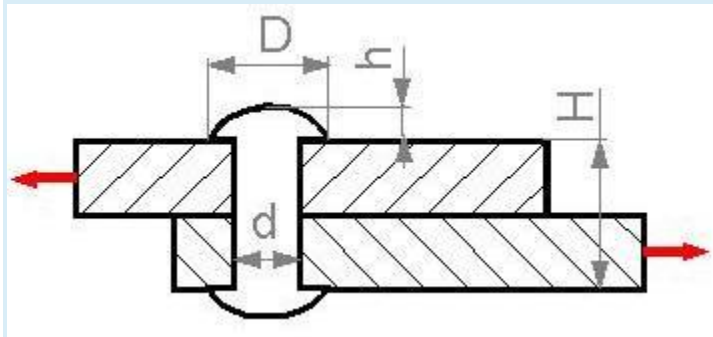


Select one:

- a. b სიგანის
- b. l სიგრძის
- c. a სიმაღლის

Question 2

რომელი პარამეტრის გაზრდას შეუძლია გამოიწვიოს ზღვრული  $F_{lim}$  დატვირთვის გაზრდა?

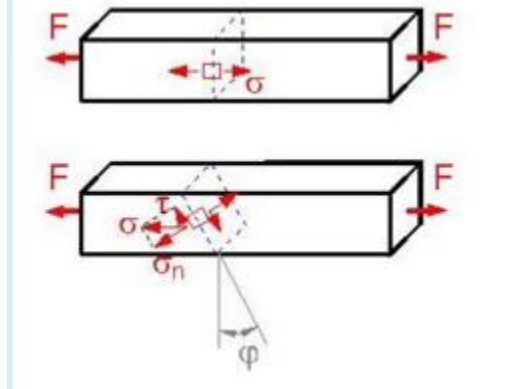


Select one:

- a. h სიმაღლის.
- b. H სიმაღლის.
- c. d დიამეტრის.
- d. D დიამეტრის.

### Question 3

კვეთის დახრილობის რა  $\phi$  კუთხისათვის არის უდიდესი მხევი  $\tau$  ძაბვა?

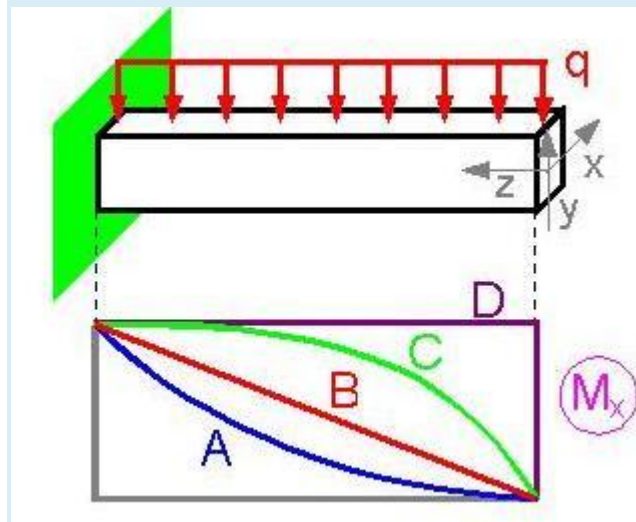


Select one:

- a.  $30^\circ$ .
- b.  $60^\circ$ .
- c.  $45^\circ$ .
- d.  $90^\circ$ .
- e.  $0^\circ$ .

### Question 4

მლუნავი  $M(z)$  მომენტის რომელი გრაფიკი შეესაბამება ზუსტად დატვირთვის მოცემულ სქემას?

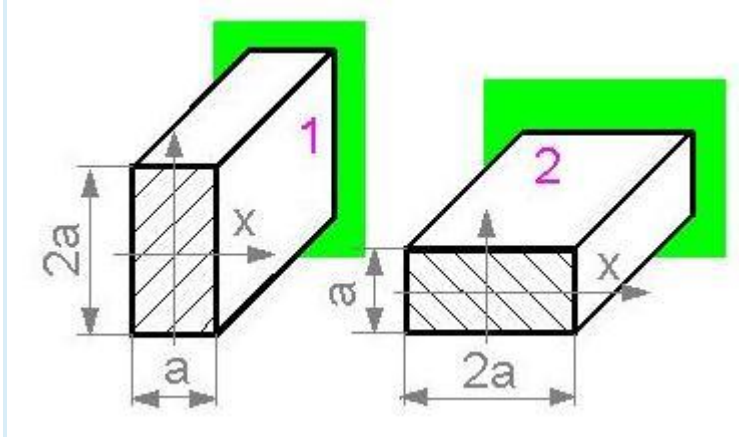


Select one:

- a. B
- b. A

- c. D
- d. C

**Question 5**



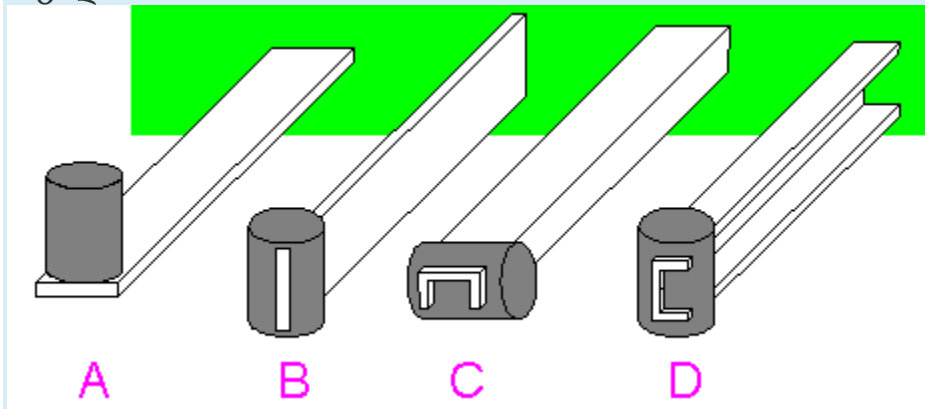
რამდენჯერ შემცირდება ინერციის  $I_x$  მომენტი, თუ კოჭი მოტრიალდება  $90^\circ$ -ით?

Select one:

- a. 4 ჯერ
- b. 2-ჯერ.
- c. 8-ჯერ.
- d. არ შემცირდება.

**Question 6**

ამოირჩიეთ საუკეთესო კონსტრუქცია, ფორმის მდგრადობის თვალსაზრისით.



Select one:

- a. B.

- b. A.
- c. C.
- d. D.