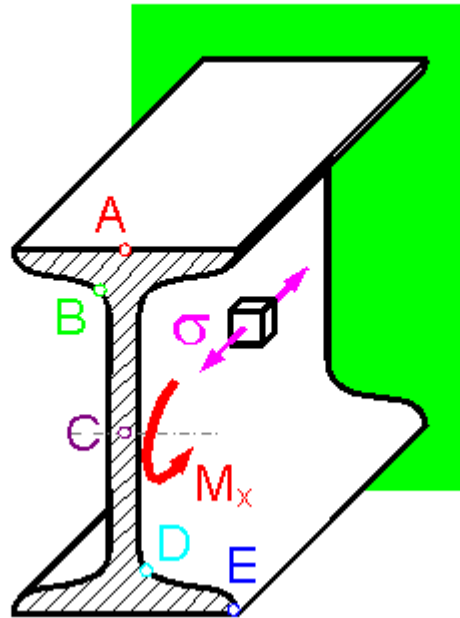


Сопrotивление материалов 2-მასალათა გამძლეობა 2 (სამშენებლო).

II семестр. 2020-2021 год (Образец промежуточных экзаменов)

Question 1

В какой точке консольной балки растягивающие напряжения максимальны?



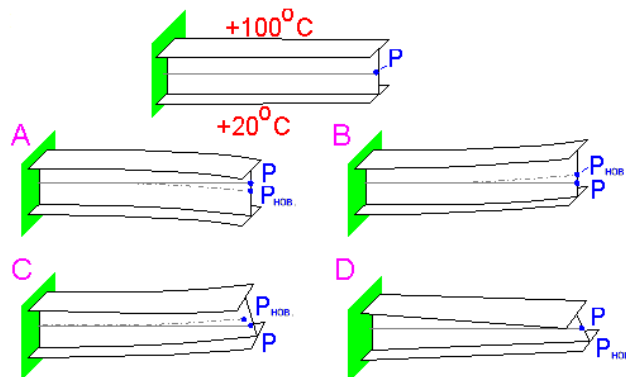
Select one:

- a. A
- b. D
- c. C
- d. B

Question 2

Верхний выступ консольной балки был быстро нагрет от комнатной температуры до 100 °C. Это вызывает тепловое расширение и изменение в форме балки.

Как выглядит деформированная балка?



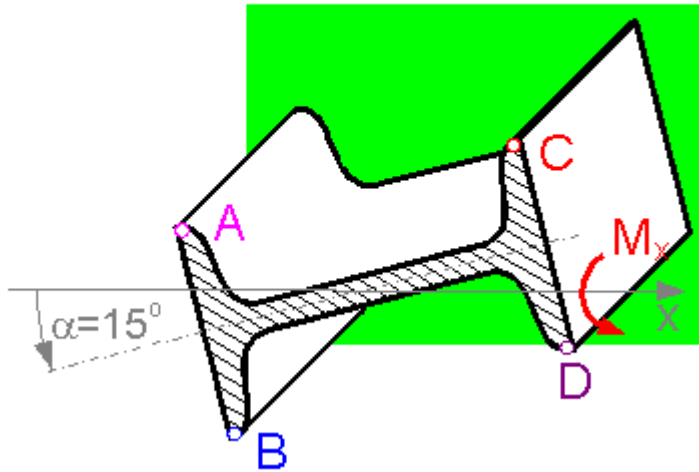
Select one:

- a. A
- b. D
- c. B
- d. C

Question 3

Момент M_x сгибает балку в вертикальной плоскости.

В какой точке сечения растягивающее напряжение максимально?

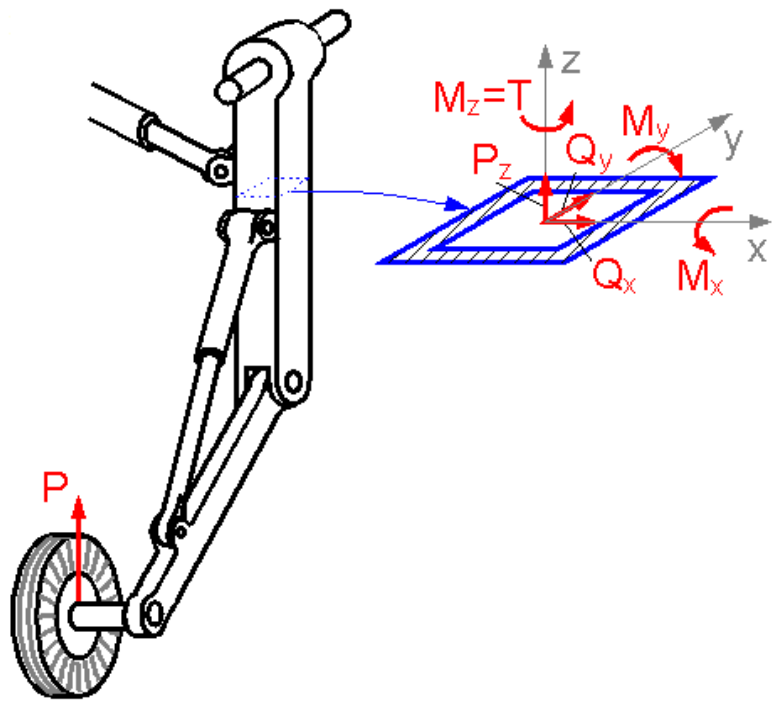


Select one:

- a. A
- b. B
- c. C
- d. D

Question 4

Самолет стоит на земле и посадочное устройство нагружено только вертикальной силой.
 Какие компоненты внутренней силы и момента в показанном сечении являются равными нулю?

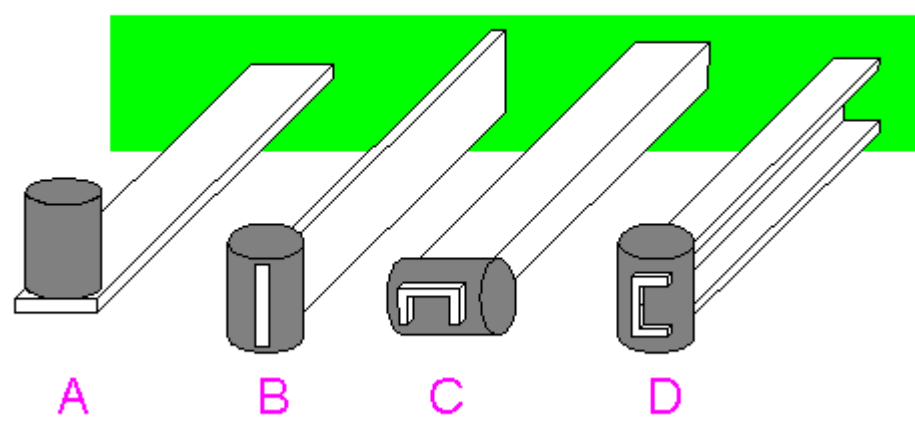


Select one:

- a. $Q_x=0; Q_y=0; M_z=0;$
- b. $M_x=0$
- c. $Q_x=0$
- d. $M_x=0; M_y=0; M_z=0;$

Question 5

Выберите лучшую конструкцию.



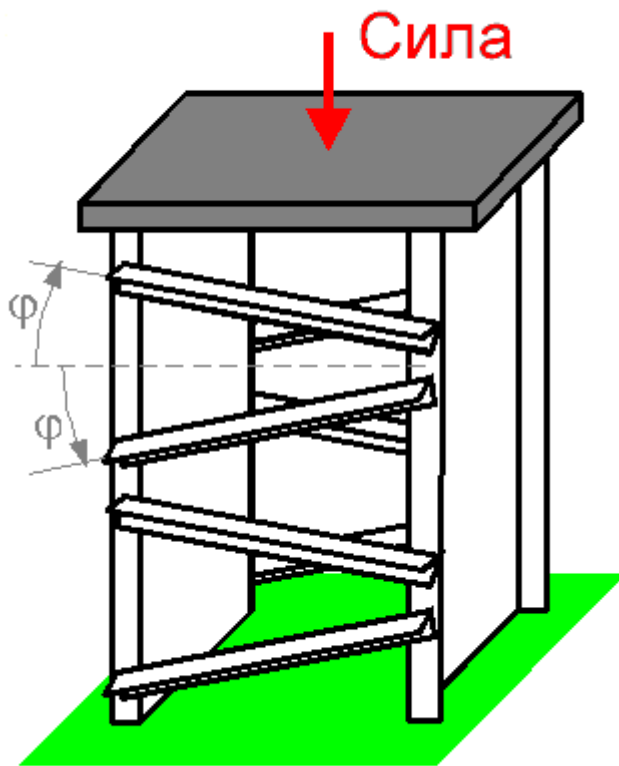
Select one:

- a. B

- b. D
- c. C
- d. A

Question 6

Для какого угла ϕ критическая сила наибольшая?



Select one:

- a. 60°
- b. 20°
- c. 35°
- d. 30°