

კომპიუტერის არქიტექტურის და ორგანიზაციის საფუძვლები (INF) (ინფორმატიკა)

II სემესტრი. 2020-2021 წელი
(შუასემესტრული გამოცდის ნიმუში)

Question 1

რომელი თვლის სისტემის ჩანაწერს შეიძლება წარმოადგენდეს რიცხვი 7D

Select one:

- a. ათობითი
- b. არცერთი არ არის სწორი
- c. ორობითი
- d. რვაობითი
- e. თექვსმეტობითი

Question 2

რომელი თვლის სისტემის ჩანაწერს შეიძლება წარმოადგენდეს რიცხვი 91

Select one or more:

- a. ათობითი
- b. თექვსმეტობითი
- c. ორობითი
- d. რვაობითი
- e. არცერთი არ არის სწორი

Question 3

რომელი თვლის სისტემის ჩანაწერს შეიძლება წარმოადგენდეს რიცხვი H2

Select one:

- a. ორობითი
- b. არცერთი არ არის სწორი
- c. ათობითი
- d. რვაობითი
- e. თექვსმეტობითი

Question 4

რომელი თვლის სისტემის ჩანაწერს შეიძლება წარმოადგენდეს რიცხვი 36

Select one or more:

- a. ორობითი
- b. არცერთი არ არის სწორი
- c. ათობითი

- d. რვაობითი
- e. თექვსმეტობითი

Question 5

რამდენი გეგაბაიტია 2 ტერაბაიტში? (ჩანერეთ მხოლოდ რიცხვი)

Answer:

Question 6

გადაიყვანეთ რიცხვი $(1011100)_2$ თვლის ორობითი სისტემიდან რვაობითში. რომელია სწორი პასუხი?

Select one:

- a. 231
- b. 134
- c. 152
- d. 712

Question 7

გადაიყვანეთ რიცხვი $(0,10111)_2$ თვლის ორობითი სისტემიდან რვაობითში. რომელია სწორი პასუხი?

Select one:

- a. 0,61
- b. 0,28
- c. 0,24
- d. 0,56

Question 8

გადაიყვანეთ რიცხვი $(1011100)_2$ თვლის ორობითი სისტემიდან თექვსმეტობითში. რომელია სწორი პასუხი?

Select one:

- a. 5C
- b. D2
- c. A7
- d. AB

Question 9

გადაიყვანეთ რიცხვი $(0,10111)_2$ თვლის ორობითი სისტემიდან თექვსმეტობითში. რომელია სწორი პასუხი?

Select one:

- a. 0,7A
- b. 0,B2
- c. 0,A5
- d. 0,B8

Question 10

გადაიყვანეთ რიცხვი $(7B)_{16}$ თვლის ათობით სისტემაში (პასუხი ჩაწერეთ მხოლოდ რიცხვი, ფრჩხილების და თვლის სისტემის მითითების გარეშე, მაგალითად, 156)

Answer:

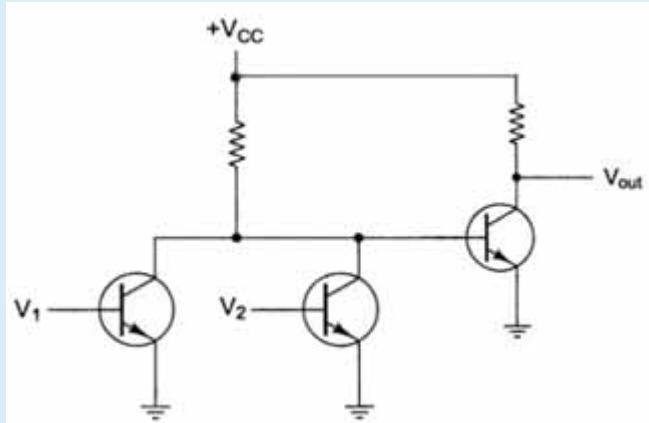
Question 11

გადაიყვანეთ რიცხვი $(43)_8$ თვლის ათობით სისტემაში. (პასუხი ჩაწერეთ მხოლოდ რიცხვი, ფრჩხილების და თვლის სისტემის მითითების გარეშე, მაგალითად, 156)

Answer:

Question 12

რომელი ელემენტია გამოსახული სურათზე?

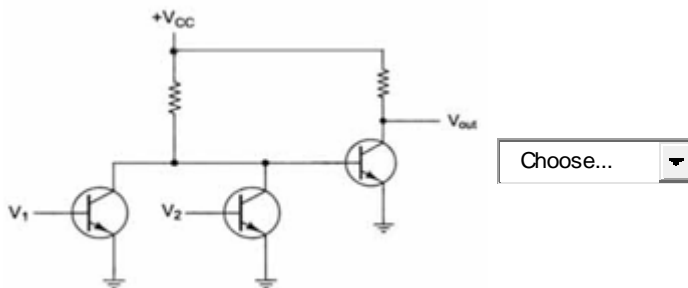


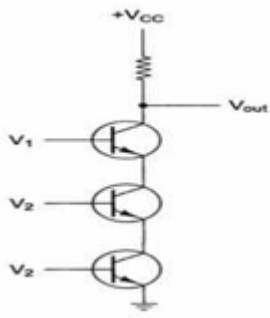
Select one:

- a. არა
- b. და
- c. და-არა
- d. ან
- e. ან-არა

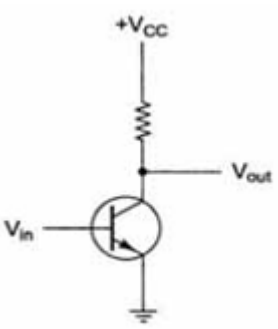
Question 13

შეუსაბამეთ ერომანეთს:

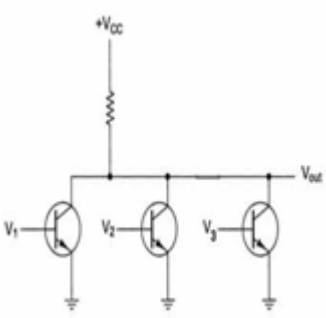




Choose...



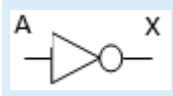
Choose...



Choose...

Question 14

რომელი ვენტილია გამოსახული სურათზე?

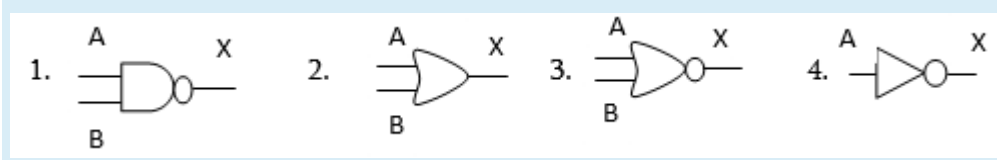


Select one:

- a. ან - არა
- b. არა
- c. და - არა
- d. და

Question 15

რომელი სქემა წარმოადგენს „და-არა“ ვენტის?



Select one:

- a. 1

- b. 3
- c. 4
- d. 2

Question 16

რომელი ვენტილის ჭეშმარიტობის ცხრილია წარმოდგენილი?

A	X
0	1
1	0

Select one:

- a. და-არა
- b. და
- c. არა
- d. ან

Question 17

რომელი ცხრილი შეესაბამება „არა“ ვენტილს?

1

A	X
0	1
1	0

2

A	B	X
0	0	0
0	1	1
1	0	1
1	1	1

3

A	B	X
0	0	0
0	1	0
1	0	0
1	1	1

4

A	B	X
0	0	1
0	1	0
1	0	0
1	1	0

Select one:

- a. 4
- b. 2
- c. 1
- d. 3

Question 18

გამომთვლელი მანქანების I თაობა დამუშავებულია ელექტრონული ლამპების ბაზაზე.

Select one:

- True
- False

Question 19

რითი გამოირჩეოდა პირველი თაობის გამომთვლელი მანქანა?

Select one or more:

- a. მაღალი საიმედოობით.
- b. თანამედროვე კომპიუტერებთან შედარებით დიდი გაბარიტებით;
- c. თანამედროვე კომპიუტერებთან შედარებით ინფორმაციის დამამახსოვრებელი ელემენტების დიდი რაოდენობით;
- d. თანამედროვე კომპიუტერებთან შედარებით დიდი ენერგომომხმარებით;

Question 20

შეესაბამეთ ერთმანეთს გამომთვლელი მანქანის თაობა - შესაბამისი ელემენტური ბაზა:

II თაობა

III თაობა

IV თაობა

I თაობა

Question 21

რომელი ლოგიკური გამოსახულება შეესაბამება სურათზე წარმოდგენილ ჭეშმარიტობის ცხრილს?

A	B	C	M
0	0	0	0
0	0	1	0
0	1	0	0
0	1	1	1
1	0	0	0
1	0	1	1
1	1	0	1
1	1	1	1

Select one:

- a. $M = \bar{A}BC + A\bar{B}C + AB\bar{C} + ABC$
- b. $M = \bar{A}\bar{B}\bar{C} + \bar{A}\bar{B}C + \bar{A}B\bar{C} + A\bar{B}\bar{C}$
- c. $M = \bar{A}\bar{B}\bar{C} + \bar{A}BC + A\bar{B}C + AB\bar{C}$
- d. $M = \bar{A}\bar{B}C + \bar{A}B\bar{C} + A\bar{B}\bar{C} + ABC$

Question 22

ჩაწერეთ პროცესორის აბრევიატურა (გამოიყენეთ მხოლოდ დიდი ინგლისური სიმბოლოები):

Answer:

Question 23

რომელი კომპონენტია გამოსახული სურათზე?



Select one:

- a. მუდმივი მეხსიერება
- b. პროცესორი
- c. ოპერატიული მეხსიერება
- d. ვიზუალური

Question 24

შეუსაბამეთ ერთმანეთს:



Choose...



Choose...



Choose...



Choose...