

კომპიუტერის არქიტექტურის და ორგანიზაციის საფუძვლები 1
(ინფორმატიკა) I სემესტრი. 2018-2019 წელი
შუალედური გამოცდის ნიმუში

Question 1

რომელი თვლის სისტემის ჩანაწერს შეიძლება წარმოადგენდეს რიცხვი 7D

Select one:

- a. ათობითი
- b. თექვსმეტობითი
- c. არცერთი არ არის სწორი
- d. ორობითი
- e. რვაობითი

Question 2

რომელი თვლის სისტემის ჩანაწერს შეიძლება წარმოადგენდეს რიცხვი 91

Select one or more:

- a. თექვსმეტობითი
- b. ათობითი
- c. რვაობითი
- d. არცერთი არ არის სწორი
- e. ორობითი

Question 3

რომელი თვლის სისტემის ჩანაწერს შეიძლება წარმოადგენდეს რიცხვი H2

Select one:

- a. რვაობითი
- b. ორობითი
- c. არცერთი არ არის სწორი
- d. თექვსმეტობითი
- e. ათობითი

Question 4

რომელი თვლის სისტემის ჩანაწერს შეიძლება წარმოადგენდეს რიცხვი 36

Select one or more:

- a. ორობითი
- b. არცერთი არ არის სწორი
- c. ათობითი

- d. თექვსმეტობითი
- e. რვაობითი

Question 5

რამდენი გეგაბაიტია 2 ტერაბაიტში? (ჩაწერეთ მხოლოდ რიცხვი)

Answer:

Question 6

გადაიყვანეთ რიცხვი $(1011100)_2$ თვლის ორობითი სისტემიდან რვაობითში. რომელია სწორი პასუხი?

Select one:

- a. 712
- b. 231
- c. 152
- d. 134

Question 7

გადაიყვანეთ რიცხვი $(0,10111)_2$ თვლის ორობითი სისტემიდან რვაობითში. რომელია სწორი პასუხი?

Select one:

- a. 0,24
- b. 0,56
- c. 0,28
- d. 0,61

Question 8

გადაიყვანეთ რიცხვი $(1011100)_2$ თვლის ორობითი სისტემიდან თექვსმეტობითში. რომელია სწორი პასუხი?

Select one:

- a. A7
- b. 5C
- c. D2
- d. AB

Question 9

გადაიყვანეთ რიცხვი $(0,10111)_2$ თვლის ორობითი სისტემიდან თექვსმეტობითში. რომელია სწორი პასუხი?

Select one:

- a. 0,7A

- b. 0,B8
- c. 0,A5
- d. 0,B2

Question 10

გადაიყვანეთ რიცხვი $(7B)_{16}$ თვლის ათობით სისტემაში (პასუხი ჩაწერეთ მხოლოდ რიცხვი, ფრჩხილების და თვლის სისტემის მითითების გარეშე, მაგალითად, 156)

Answer:

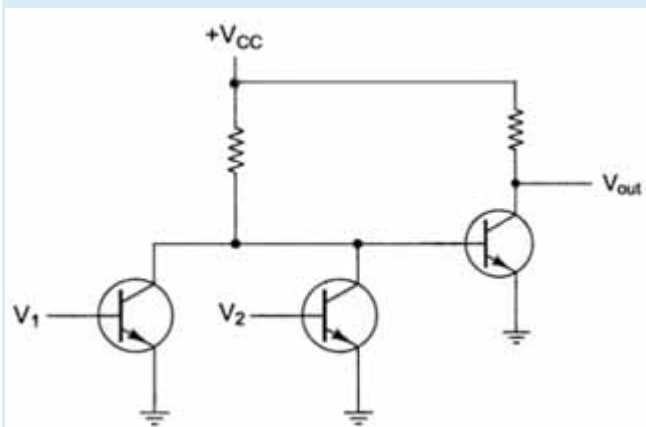
Question 11

გადაიყვანეთ რიცხვი $(43)_8$ თვლის ათობით სისტემაში. (პასუხი ჩაწერეთ მხოლოდ რიცხვი, ფრჩხილების და თვლის სისტემის მითითების გარეშე, მაგალითად, 156)

Answer:

Question 12

რომელი ელემენტია გამოსახული სურათზე?

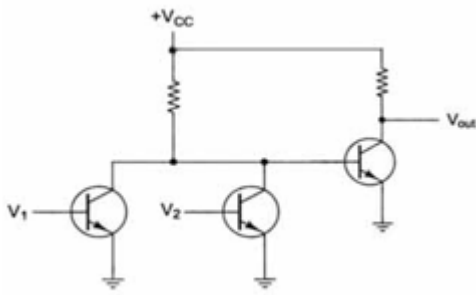


Select one:

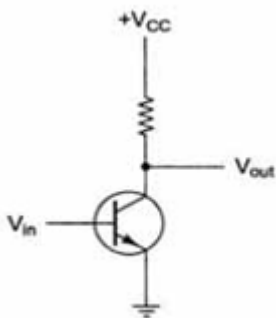
- a. და
- b. და-არა
- c. არა
- d. ან
- e. ან-არა

Question 13

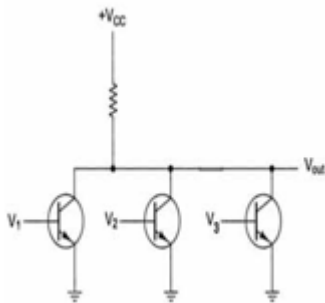
შეუსაბამეთ ერთმანეთს:



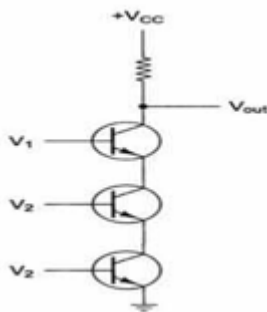
Answer 1



Answer 2



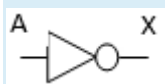
Answer 3



Answer 4

Question 14

რომელი ვენტილია გამოსახული სურათზე?



Select one:

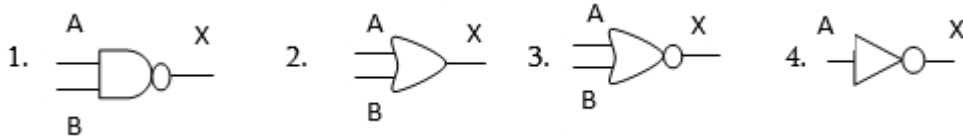


a. და

- b. და - არა
- c. ან - არა
- d. არა

Question 15

რომელი სქემა წარმოადგენს „და-არა“ ვენტილს?



Select one:

- a. 2
- b. 3
- c. 1
- d. 4

Question 16

რომელი ვენტილის ჭეშმარიტობის ცხრილია წარმოდგენილი?

A	X
0	1
1	0

Select one:

- a. არა
- b. და
- c. და-არა
- d. ან

Question 17

რომელი ცხრილი შეესაბამება „არა“ ვენტილს?

1

A	X
0	1
1	0

2

A	B	X
0	0	0
0	1	1
1	0	1
1	1	1

3

A	B	X
0	0	0
0	1	0
1	0	0
1	1	1

4

A	B	X
0	0	1
0	1	0
1	0	0
1	1	0

Select one:

- a. 1

- b. 4
- c. 2
- d. 3

Question 18

გამომთვლელი მანქანების I თაობა დამუშავებულია ელექტრონული ლამპების ბაზაზე.

Select one:

- True
- False

Question 19

რითი გამოირჩეოდა პირველი თაობის გამომთვლელი მანქანა?

Select one or more:

- a. მაღალი საიმედოობით.
- b. თანამედროვე კომპიუტერებთან შედარებით ინფორმაციის დამამახსოვრებელი ელემენტების დიდი რაოდენობით;
- c. თანამედროვე კომპიუტერებთან შედარებით დიდი გაბარიტებით;
- d. თანამედროვე კომპიუტერებთან შედარებით დიდი ენერგომოხმარებით;

Question 20

შეუსაბამეთ ერთმანეთს გამომთვლელი მანქანის თაობა - შესაბამისი ელემენტური ბაზა:

- III თაობა Answer 1
- I თაობა Answer 2
- II თაობა Answer 3
- IV თაობა Answer 4

Question 21

რომელი ლოგიკური გამოსახულება შეესაბამება სურათზე წარმოდგენილ ჭეშმარიტობის ცხრილს?

A	B	C	M
0	0	0	0
0	0	1	0
0	1	0	0
0	1	1	1
1	0	0	0
1	0	1	1
1	1	0	1
1	1	1	1

Select one:

a. $M = \bar{A}BC + A\bar{B}C + AB\bar{C} + ABC$

b. $M = \bar{A}\bar{B}C + \bar{A}B\bar{C} + A\bar{B}\bar{C} + ABC$

c. $M = \bar{A}\bar{B}\bar{C} + \bar{A}\bar{B}C + \bar{A}B\bar{C} + A\bar{B}\bar{C}$

d. $M = \bar{A}\bar{B}\bar{C} + \bar{A}BC + A\bar{B}C + ABC$

Question 22

ჩაწერეთ პროცესორის აბრევიატურა (გამოიყენეთ მხოლოდ დიდი ინგლისური სიმბოლოები):

Answer:

Question 23

რომელი კომპონენტია გამოსახული სურათზე?



Select one:

- a. ვინჩესტერი
- b. მუდმივი მეხსიერება
- c. ოპერატიული მეხსიერება
- d. პროცესორი

Question 24

შეუსაბამეთ ერთმანეთს:



Answer 1



Answer 2



Answer 3



Answer 4