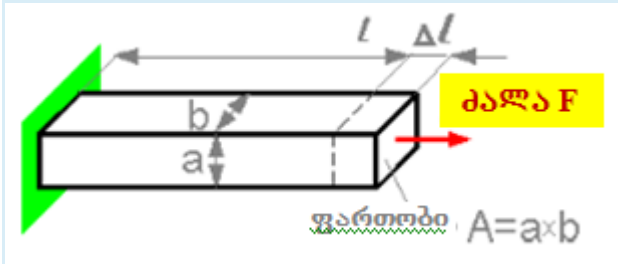


მასალათა გამძლეობა 1  
(სამშენებლო) I სემესტრი. 2018-2019 წელი  
შუალედური გამოცდის ნიმუში

Question 1

$\Delta l$  წაგრძელება პროპორციულია?

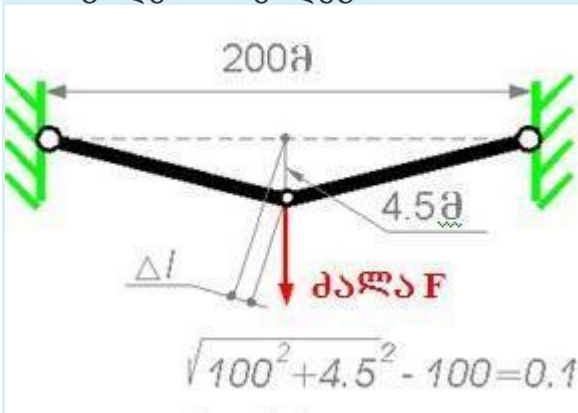


Select one:

- a. l სიგრძის
- b. b სიგანის
- c. a სიმაღლის

Question 2

რას ედრება გრძივი ფარდობითი  $\epsilon$  დეფორმაცია ბაგირზე ტვირთის ჩამოკიდების შემდეგ?

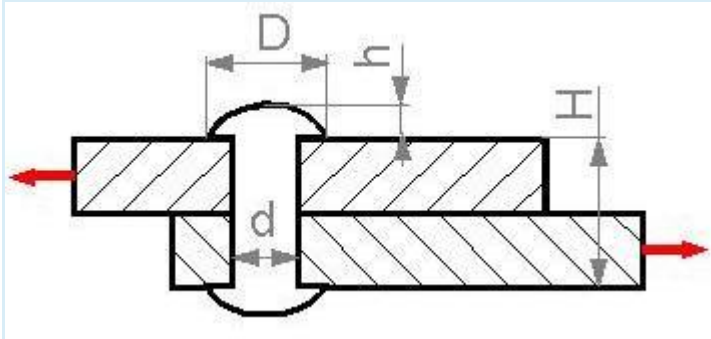


Select one:

- a. 0.001
- b. 0.45
- c. 0.1
- d. 0.0045
- e. 4.5

**Question 3**

რომელი პარამეტრის გაზრდას შეუძლია გამოიწვიოს ზღვრული  $F_{lim}$  დატვირთვის გაზრდა?

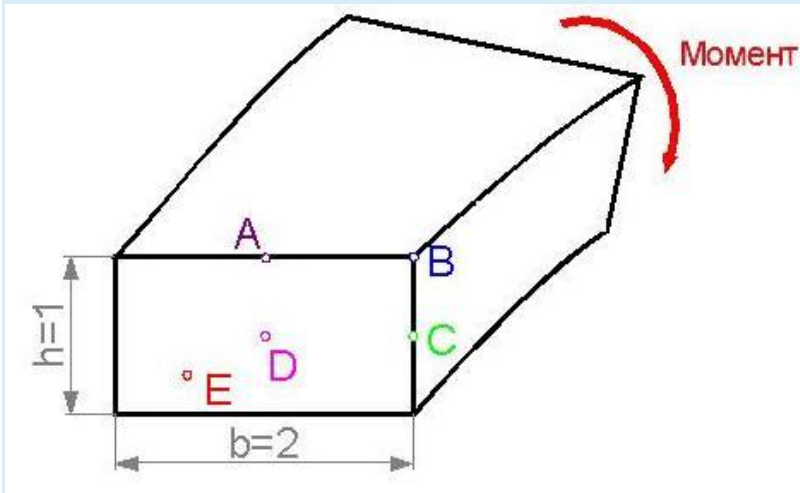


Select one:

- a.  $h$  სიმაღლის.
- b.  $D$  დიამეტრის.
- c.  $h$  სიმაღლის.
- d.  $d$  დიამეტრის.

**Question 4**

კვეთის რომელ წერტილშია მხევი  $\tau$  ძაბვა მაქსიმალური?

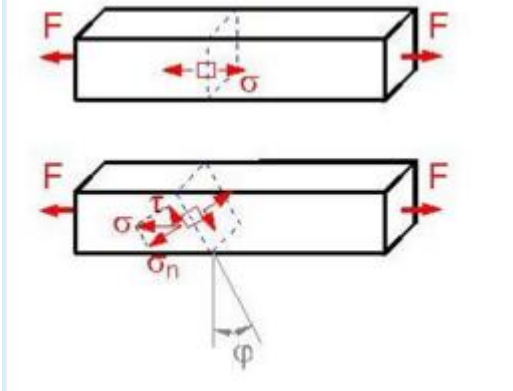


Select one:

- a. D
- b. B
- c. E
- d. A
- e. C

**Question 5**

კვეთის დახრილობის რა  $\phi$  კუთხისათვის არის უდიდესი მხეები  $\tau$  ძაბვა?



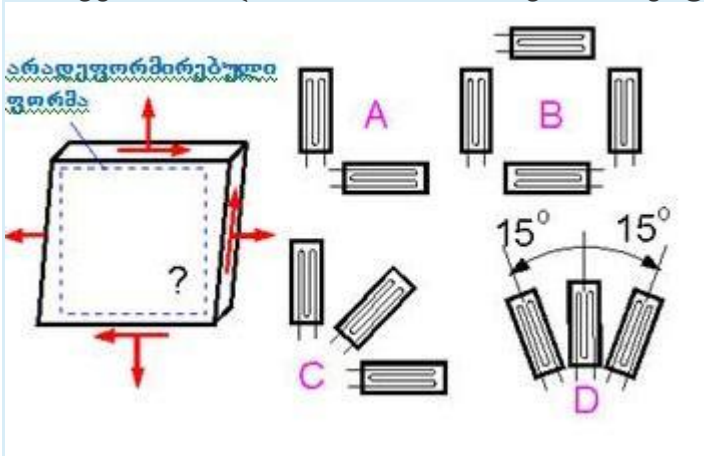
Select one:

- a.  $90^\circ$ .
- b.  $60^\circ$ .
- c.  $0^\circ$ .
- d.  $30^\circ$ .
- e.  $45^\circ$ .

**Question 6**

კონსტრუქციის ბრტყელი ელემენტი დეფორმირებულია.

ავირჩიოთ ტენზოსენსორების საუკეთესო განლაგება დეფორმაციის (ძაბვის) სამივე:  $\epsilon_x$ ,  $\epsilon_y$  და  $\epsilon_z$  ( $\sigma_x$ ,  $\sigma_y$ ,  $\sigma_z$ ) კომპონენტის გამოსათვლელად.



Select one:

- a. C
- b. D
- c. A
- d. B