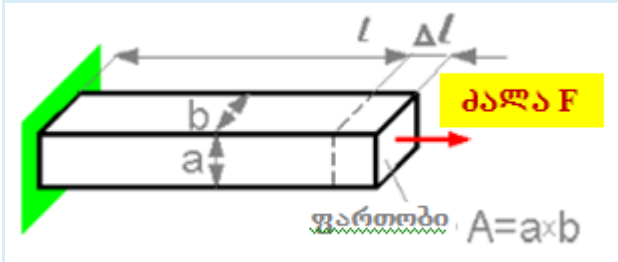


მასალათა გამძლეობა (სამთო-გეოლოგია,სატრანსპორტო)
I სემესტრი. 2018-2019 წელი
(ფინალური გამოცდის ნიმუში)

კითხვა 1

Δl წაგრძელება პროპორციულია?

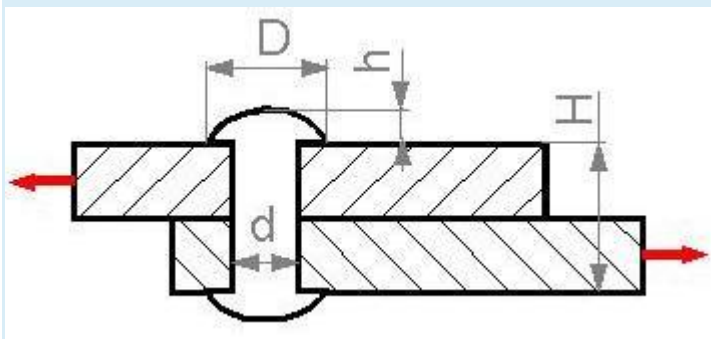


აირჩიეთ ერთი:

- a. l სიგრძის
- b. b სიგანის
- c. a სიმაღლის

კითხვა 2

რომელი პარამეტრის გაზრდას შეუძლია გამოიწვიოს ზღვრული F_{lim} დატვირთვის გაზრდა?

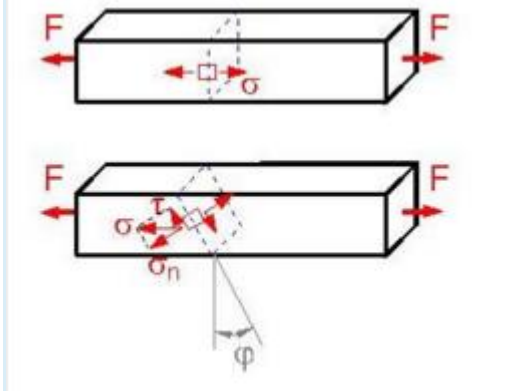


აირჩიეთ ერთი:

- a. H სიმაღლის.
- b. h სიმაღლის.
- c. d დიამეტრის.
- d. D დიამეტრის.

კითხვა 3

კვების დახრილობის რა ϕ კუთხისათვის არის უდიდესი მხეები τ ძაბვა?

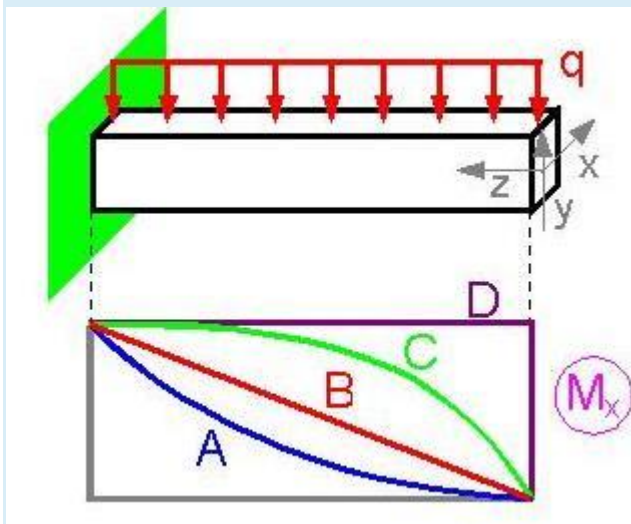


სირჩიეთ ერთი:

- a. 90° .
- b. 60° .
- c. 45° .
- d. 0° .
- e. 30° .

კითხვა 4

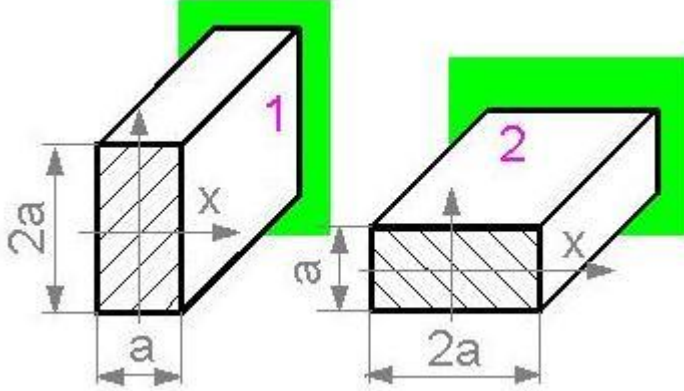
მლუნავი $M(z)$ მომენტის რომელი გრაფიკი შეესაბამება ზუსტად დატვირთვის მოცემულ სქემას?



სირჩიეთ ერთი:

- a. A
- b. B
- c. D
- d. C

კითხვა 5



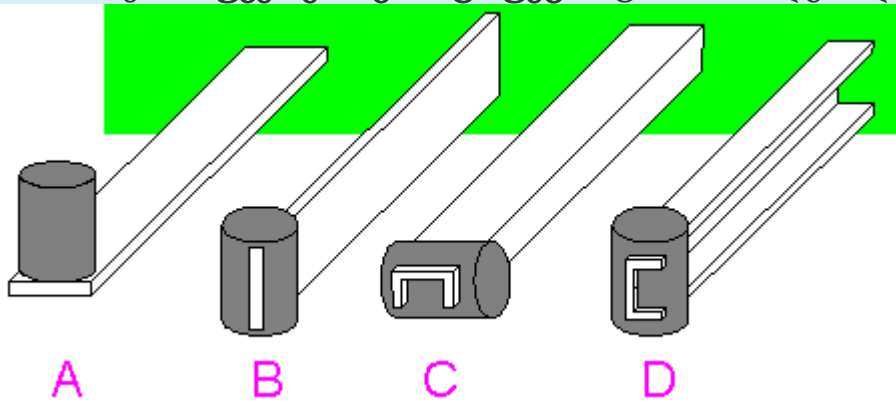
რამდენჯერ შემცირდება ინერციის I_x მომენტი, თუ კოჭი მოტრიალდება 90° -ით?

აირჩიეთ ერთი:

- a. 2-ჯერ.
- b. 8-ჯერ.
- c. არ შემცირდება.
- d. 4 ჯერ

კითხვა 6

ამოირჩიეთ საუკეთესო კონსტრუქცია, ფორმის მდგრადობის თვალსაზრისით.



აირჩიეთ ერთი:

- a. D.
- b. A.
- c. C.
- d. B.