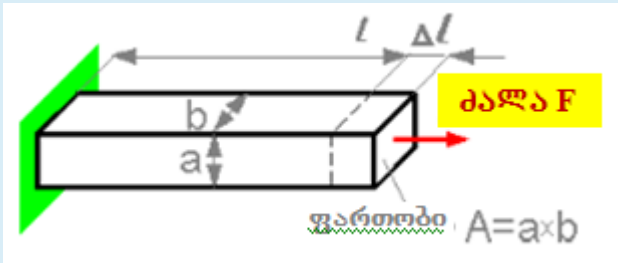


მასალათა გამბეობა (სამთო-გეოლოგია)
I სემესტრი. 2018-2019 წელი
შუალედური გამოცდის ნიმუში

Question 1

Δl წაგრძელება პროპორციულია?

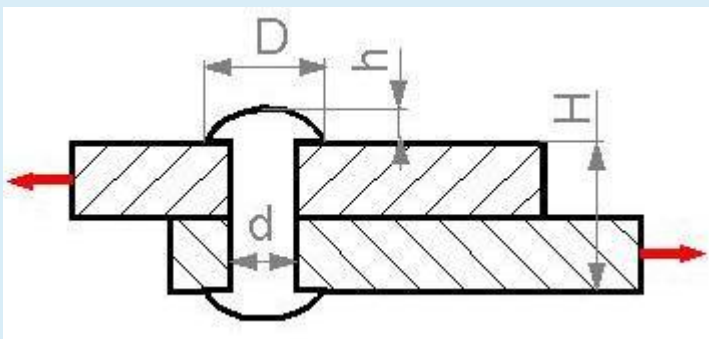


Select one:

- a. l სიგრძის
- b. a სიმაღლის
- c. b სიგანის

Question 2

რომელი პარამეტრის გაზრდას შეუძლია გამოიწვიოს ზღვრული F_{lim} დატვირთვის გაზრდა?

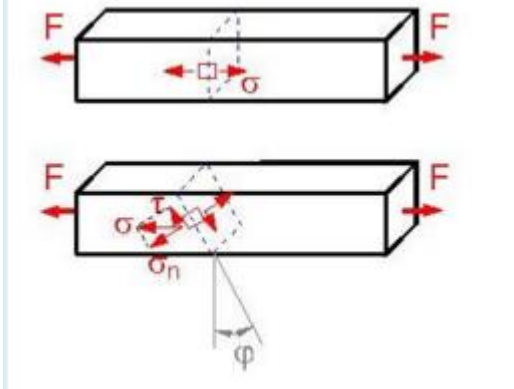


Select one:

- a. h სიმაღლის.
- b. d დიამეტრის.
- c. H სიმაღლის.
- d. D დიამეტრის.

Question 3

კვეთის დახრილობის რა ϕ კუთხისათვის არის უდიდესი მხევი τ ძაბვა?

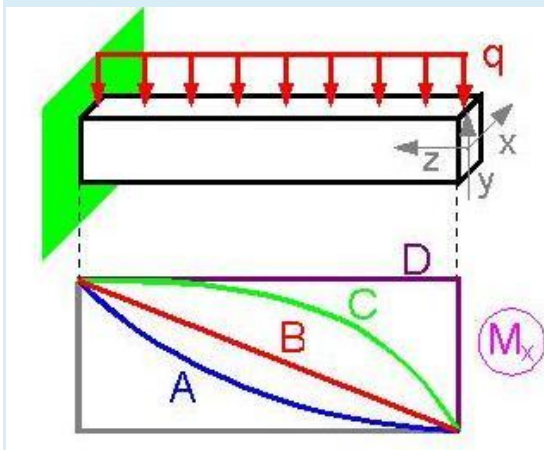


Select one:

- a. 60° .
- b. 30° .
- c. 0° .
- d. 90° .
- e. 45° .

Question 4

მლუნავი $M(z)$ მომენტის რომელი გრაფიკი შეესაბამება ზუსტად დატვირთვის მოცემულ სქემას?



Select one:

- a. C
- b. D
- c. A
- d. B