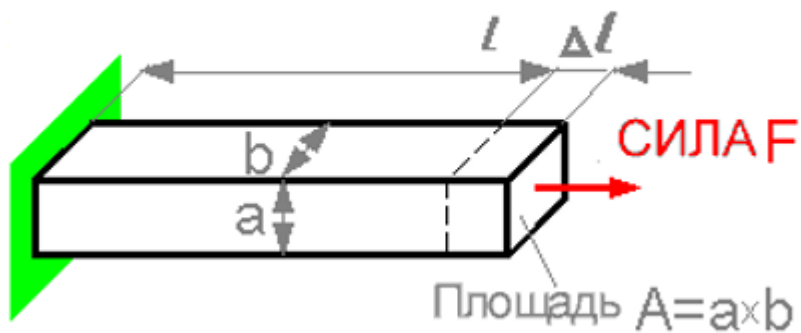


Сопrotивление материалов -მასალათა გამძლეობა
(სამთო-გეოლოგია,სატრანსპორტო)
I სემესტრი. 2018-2019 წელი
(ფინალური გამოცდის ნიმუში)
Заключительный экзамен
Образец

Вопрос 1

Деформация Δl пропорциональна

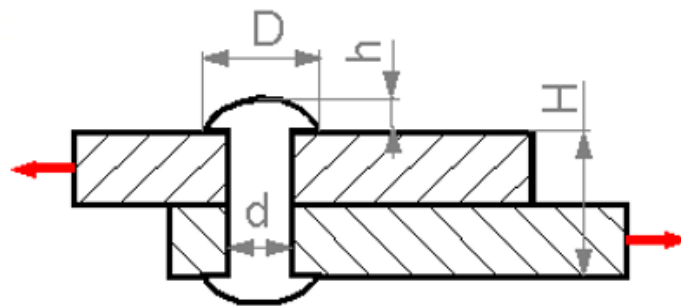


Выберите один ответ:

- a. Длина l
- b. Высота a
- c. Ширина b

Вопрос 2

Увеличение какого параметра может вызывать повышение предела прочности при сдвиге?



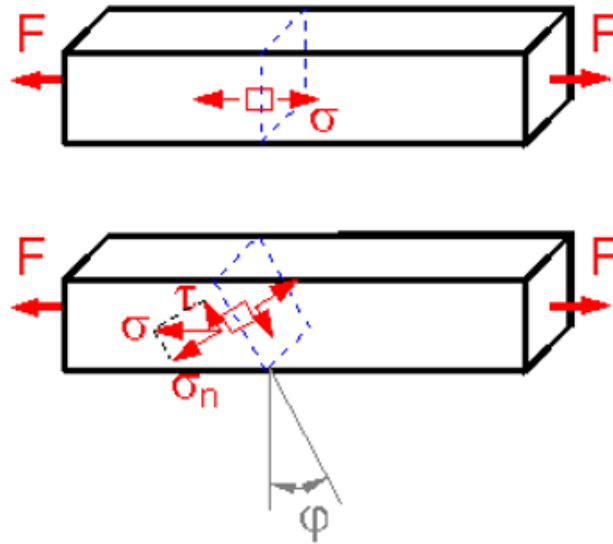
Выберите один ответ:

- a. Высоты H.

- b. Высоты h .
- c. Диаметра d .
- d. Диаметра D .

Вопрос 3

Для какого угла наклона плоскости φ касательное напряжение τ будет наибольшим?

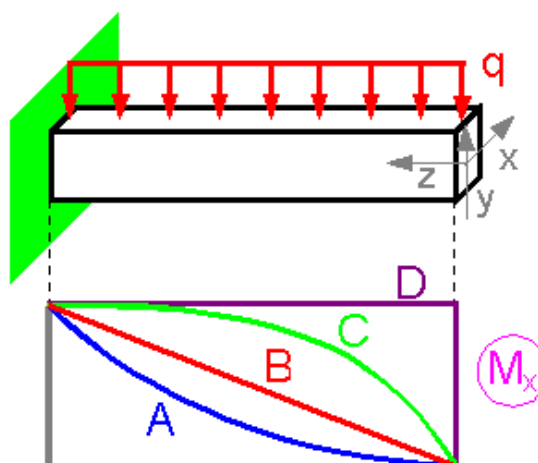


Выберите один ответ:

- a. 30°
- b. 90°
- c. 60°
- d. 45°
- e. 0°

Вопрос 4

Какая зависимость точно отражает график изгибающих моментов для данной схемы нагружения?

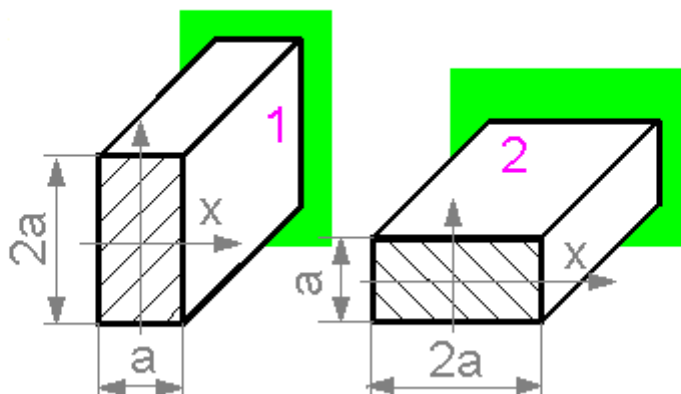


Выберите один ответ:

- a. D
- b. B
- c. A
- d. C

Вопрос 5

Во сколько раз уменьшится момент инерции I_{XX} , если балка поворачивается на 90° ?

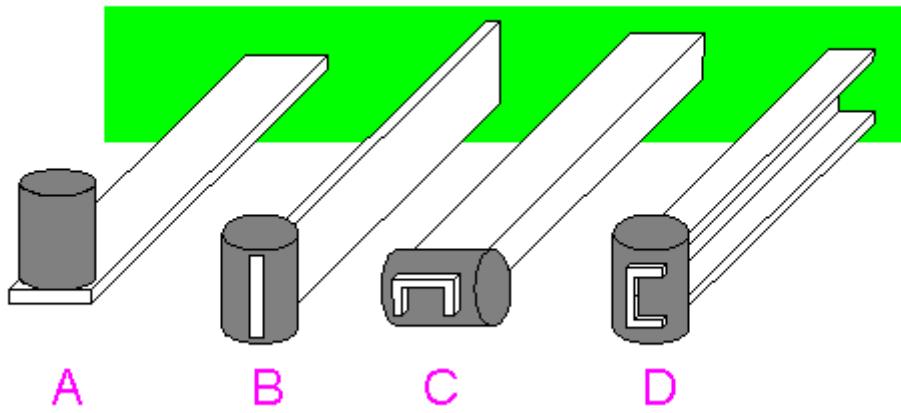


Выберите один ответ:

- a. В 4 раза
- b. В 2 раза
- c. Не меняется
- d. В 8 раз.

Вопрос 6

Выберите лучшую конструкцию.



Выберите один ответ:

- a. A
- b. B
- c. C
- d. D