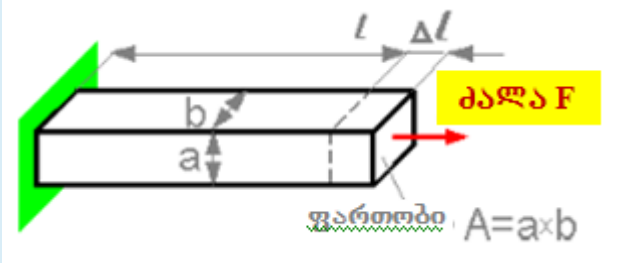


მასალათა გამძლეობა 1. (სამშენებლო)  
**I** სემესტრი. 2020-2021 წელი  
 (შუალედური გამოცდის ნიმუში)

**Question 1**

$\Delta l$  წაგრძელება პროპორციულია?

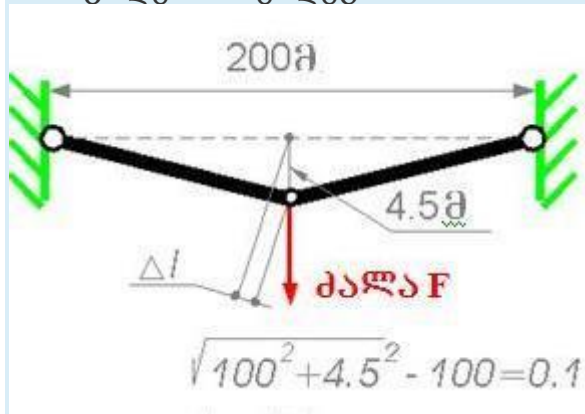


Select one:

- a. a სიმაღლის
- b. b სიგანის
- c. l სიგრძის

**Question 2**

რას ედრება გრძივი ფარდობითი  $\epsilon$  დეფორმაცია ბაგირზე ტვირთის ჩამოკიდების შემდეგ?

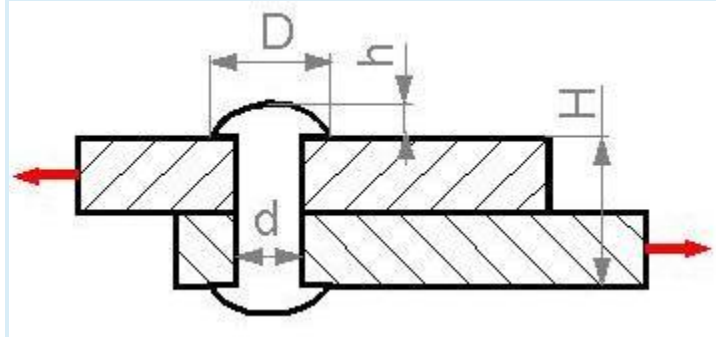


Select one:

- a. 0.001
- b. 0.45
- c. 4.5
- d. 0.0045
- e. 0.1

### Question 3

რომელი პარამეტრის გაზრდას შეუძლია გამოიწვიოს ზღვრული  $F_{lim}$  დატვირთვის გაზრდა?

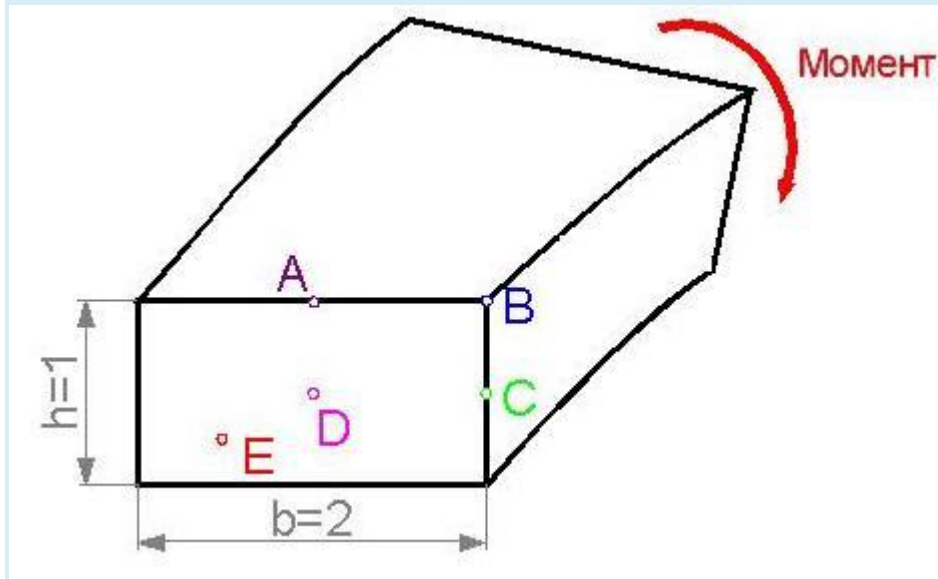


Select one:

- a.  $h$  სიმაღლის.
- b.  $h$  სიმაღლის.
- c.  $D$  დიამეტრის.
- d.  $d$  დიამეტრის.

### Question 4

კვეთის რომელ წერტილშია მხები  $\tau$  ძაბვა მაქსიმალური?



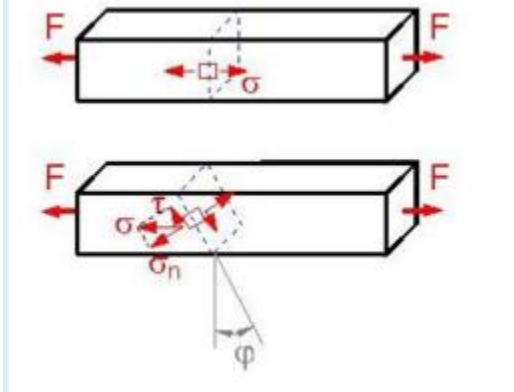
Select one:

- a. C
- b. E
- c. A

- d. B
- e. D

**Question 5**

კვეთის დახრილობის რა  $\phi$  კუთხისათვის არის უდიდესი მხევი  $\tau$  ძაბვა?

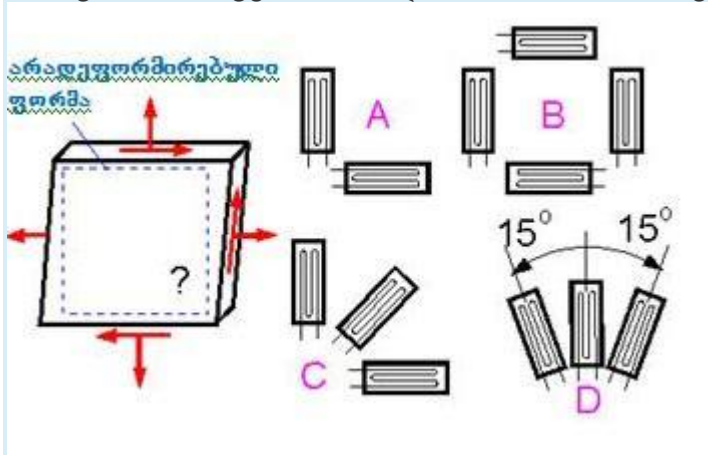


Select one:

- a.  $0^\circ$ .
- b.  $30^\circ$ .
- c.  $45^\circ$ .
- d.  $90^\circ$ .
- e.  $60^\circ$ .

**Question 6**

კონსტრუქციის ბრტყელი ელემენტი დეფორმირებულია. ავირჩიოთ ტენზოსენსორების საუკეთესო განლაგება დეფორმაციის (ძაბვის) სამივე:  $\epsilon_x$ ,  $\epsilon_y$  და  $\epsilon_z$  ( $\sigma_x$ ,  $\sigma_y$ ,  $\sigma_z$ ) კომპონენტის გამოსათვლელად.



Select one:

- a. A

- b. C
- c. B
- d. D