

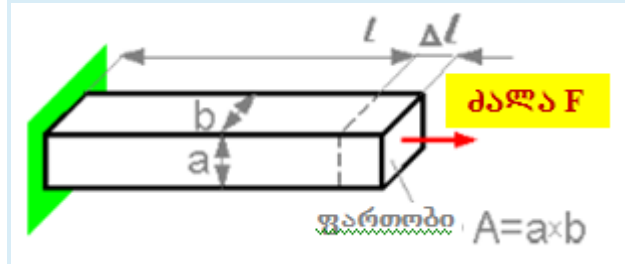
მასალათა გამძლეობა (სამთო-გეოლოგია)

I,II სემესტრი. 2020-2021 წელი

(შუალედური გამოცდის ნიმუში)

Question 1

Δl წაგრძელება პროპორციულია?

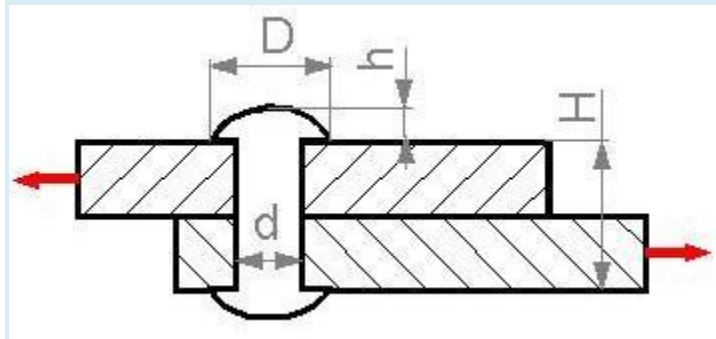


Select one:

- a. a სიმაღლის
- b. b სიგანის
- c. l სიგრძის

Question 2

რომელი პარამეტრის გაზრდას შეუძლია გამოიწვიოს ზღვრული F_{lim} დატვირთვის გაზრდა?

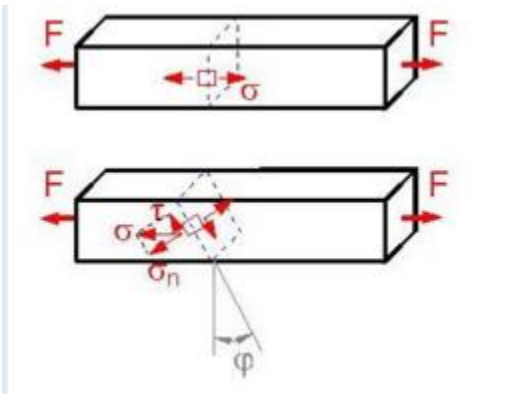


Select one:

- a. h სიმაღლის.
- b. d დიამეტრის.
- c. H სიმაღლის.
- d. D დიამეტრის.

Question 3

კვეთის დახრილობის რა Φ კუთხისათვის არის უდიდესი მხევი τ ძაბვა?

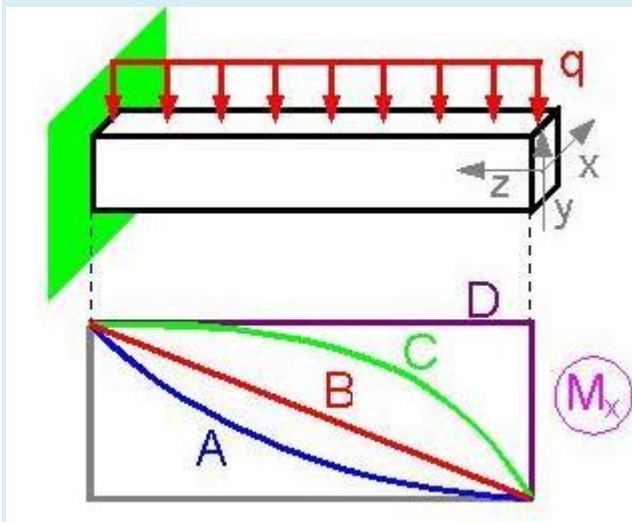


Select one:

- a. 90° .
- b. 60° .
- c. 0° .
- d. 30° .
- e. 45° .

Question 4

მლუნავი $M(z)$ მომენტის რომელი გრაფიკი შეესაბამება ზუსტად დატვირთვის მოცემულ სქემას?



Select one:

- a. C
- b. B
- c. A
- d. D

