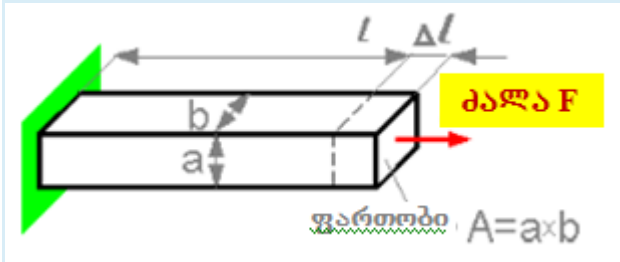


მასალათა გამბეობა 1. (სამშენებლო)
I სემესტრი. 2019-2020 წელი
(დასკვნითი გამოცდის ნიმუში)

Question 1

Δl წაგრძელება პროპორციულია?

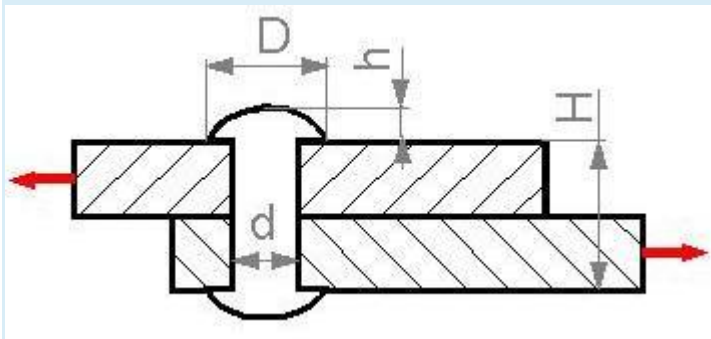


Select one:

- a. l სიგრძის
- b. a სიმაღლის
- c. b სიგანის

Question 2

რომელი პარამეტრის გაზრდას შეუძლია გამოიწვიოს ზღვრული F_{lim} დატვირთვის გაზრდა?

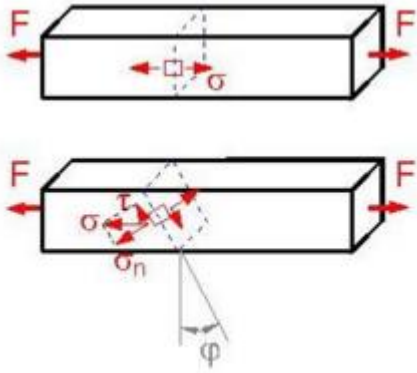


Select one:

- a. d დიამეტრის.
- b. H სიმაღლის.
- c. h სიმაღლის.
- d. D დიამეტრის.

Question 3

კვეთის დახრილობის რა ϕ კუთხისათვის არის უდიდესი მხები τ ძაბვა?

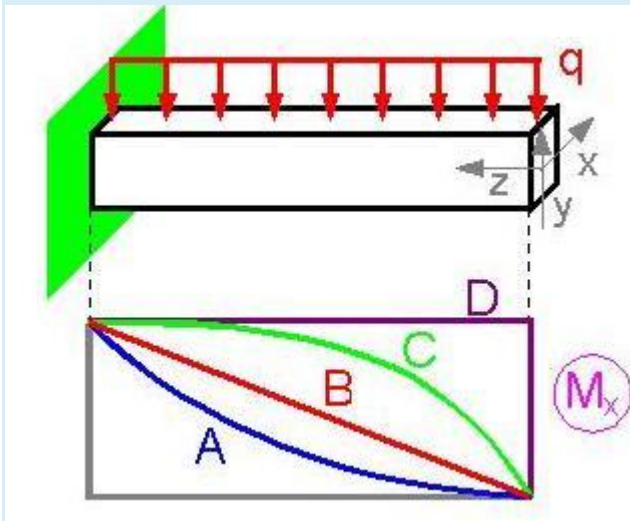


Select one:

- a. 90° .
- b. 30° .
- c. 0° .
- d. 60° .
- e. 45° .

Question 4

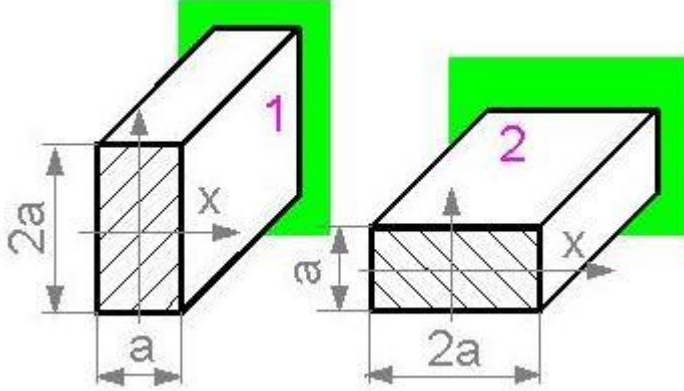
მღუნავი $M(z)$ მომენტის რომელი გრაფიკი შეესაბამება ზუსტად დატვირთვის მოცემულ სქემას?



Select one:

- a. D
- b. A
- c. B
- d. C

Question 5



რამდენჯერ შემცირდება ინერციის I_x მომენტი, თუ კოჭი მოტრიალდება 90° -ით?

Select one:

- a. 2-ჯერ.
- b. არ შემცირდება.
- c. 4 ჯერ
- d. 8-ჯერ.