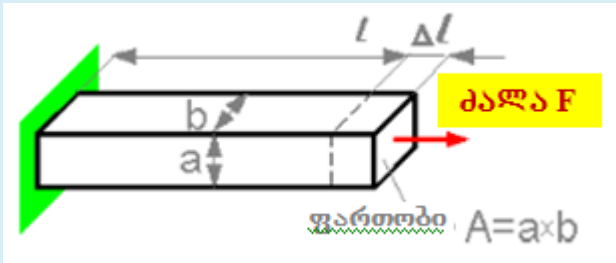


მასალათა გამძლეობა 1
(სამშენებლო, სამთო-გეოლოგია)
II სემესტრი. 2018-2019 წელი
(დასკვნითი გამოცდის ნიმუში)

Question 1

Δl წაგრძელება პროპორციულია?

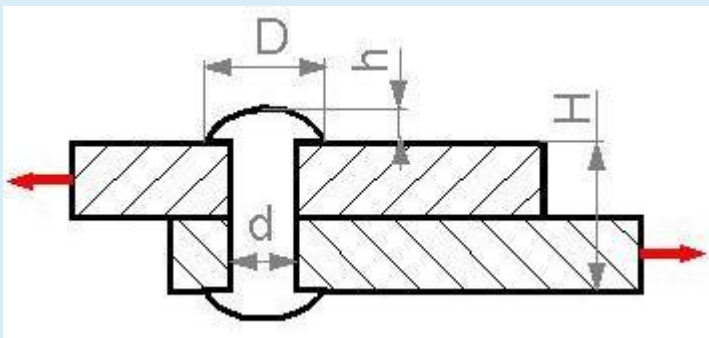


Select one:

- a. b სიგანის
- b. a სიმაღლის
- c. l სიგრძის

Question 2

რომელი პარამეტრის გაზრდას შეუძლია გამოიწვიოს ზღვრული F_{lim} დატვირთვის გაზრდა?

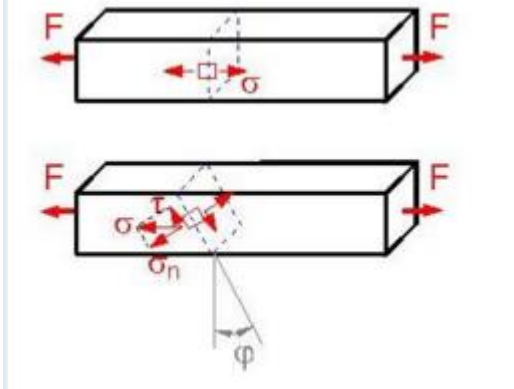


Select one:

- a. D დიამეტრის.
- b. h სიმაღლის.
- c. H სიმაღლის.
- d. d დიამეტრის.

Question 3

კვეთის დახრილობის რა ϕ კუთხისათვის არის უდიდესი მხევი τ ძაბვა?

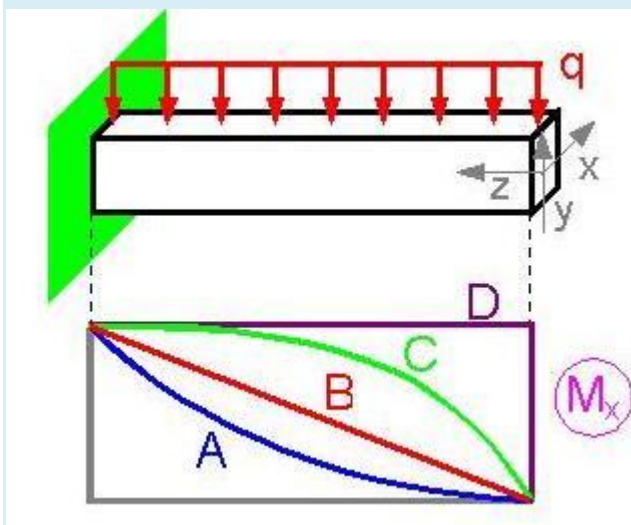


Select one:

- a. 45° .
- b. 60° .
- c. 90° .
- d. 0° .
- e. 30° .

Question 4

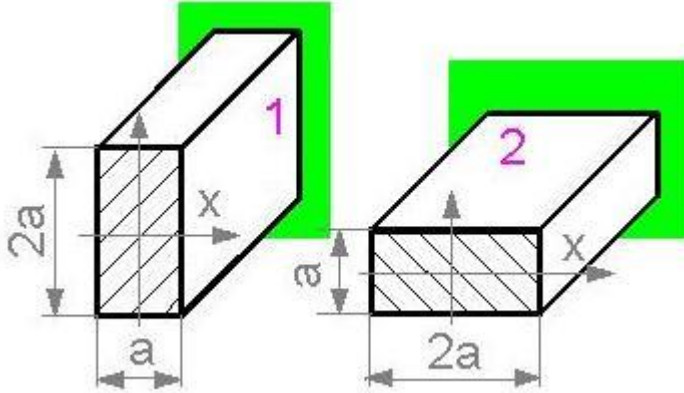
მლუნავი $M(z)$ მომენტის რომელი გრაფიკი შეესაბამება ზუსტად დატვირთვის მოცემულ სქემას?



Select one:

- a. C
- b. A
- c. B
- d. D

Question 5



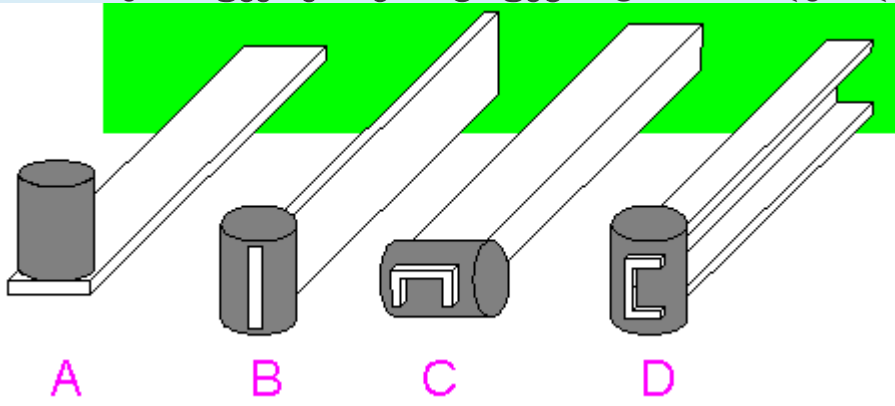
რამდენჯერ შემცირდება ინერციის I_x მომენტი, თუ კოჭი მოტრიალდება 90° -ით?

Select one:

- a. არ შემცირდება.
- b. 2-ჯერ.
- c. 4 ჯერ
- d. 8-ჯერ.

Question 6

ამოირჩიეთ საუკეთესო კონსტრუქცია, ფორმის მდგრადობის თვალსაზრისით.



Select one:

- a. A.
- b. C.
- c. D.
- d. B.