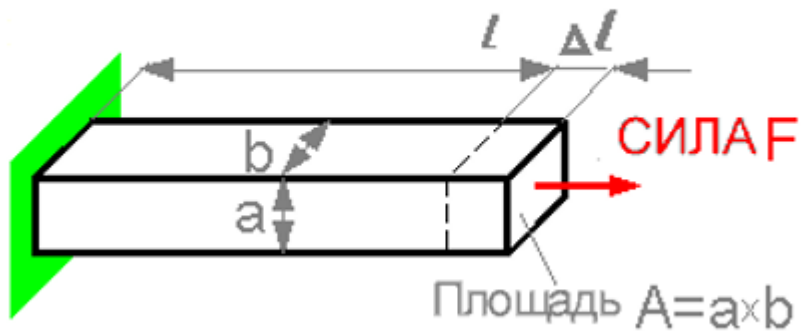


**Соппротивление материалов 1-მასალათა გამძლეობა 1.**  
**(სამშენებლო) I სემესტრი. 2018-2019 წელი**  
**(ფინალური გამოცდის ნიმუში)**  
**Заключительный экзамен**  
**Образец**

**Вопрос 1**

Деформация  $\Delta l$  пропорциональна

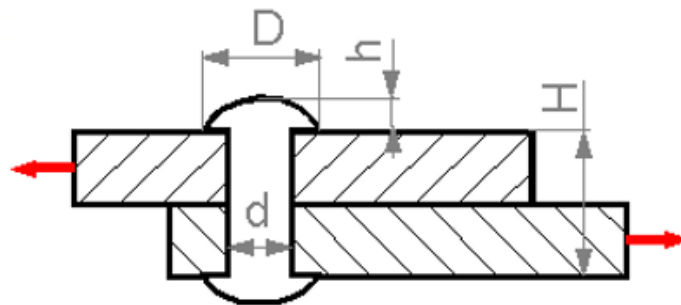


Выберите один ответ:

- a. Высота  $a$
- b. Ширина  $b$
- c. Длина  $l$

**Вопрос 2**

Увеличение какого параметра может вызывать повышение предела прочности при сдвиге?

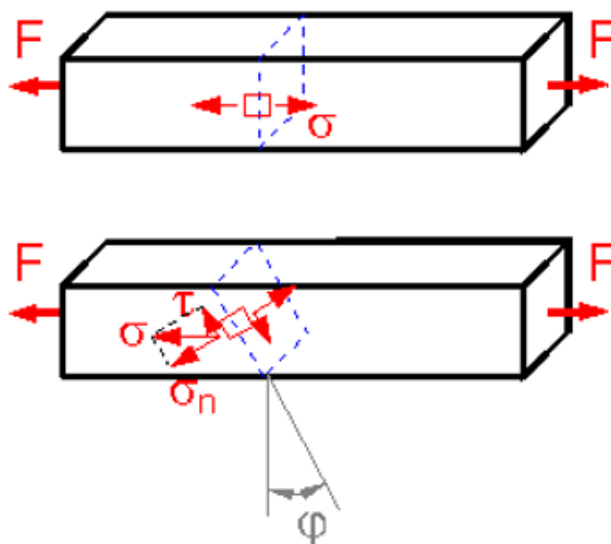


Выберите один ответ:

- a. Высоты  $h$ .
- b. Высоты  $H$ .
- c. Диаметра  $d$ .
- d. Диаметра  $D$ .

Вопрос 3

Для какого угла наклона плоскости  $\phi$  касательное напряжение  $\tau$  будет наибольшим?

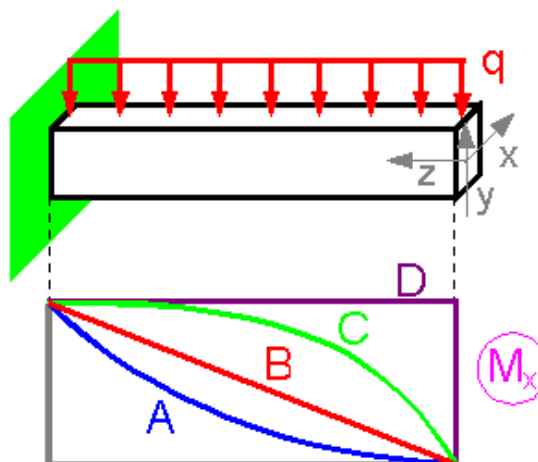


Выберите один ответ:

- a.  $30^\circ$
- b.  $90^\circ$
- c.  $0^\circ$
- d.  $60^\circ$
- e.  $45^\circ$

Вопрос 4

Какая зависимость точно отражает график изгибающих моментов для данной схемы нагружения?

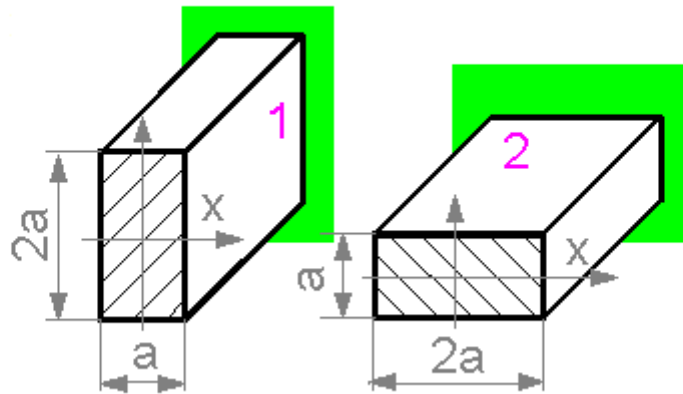


Выберите один ответ:

- a. D
- b. C
- c. A
- d. B

**Вопрос 5**

Во сколько раз уменьшится момент инерции  $I_{XX}$ , если балка поворачивается на  $90^\circ$ ?



Выберите один ответ:

- a. В 8 раз.
- b. В 4 раза
- c. В 2 раза
- d. Не меняется