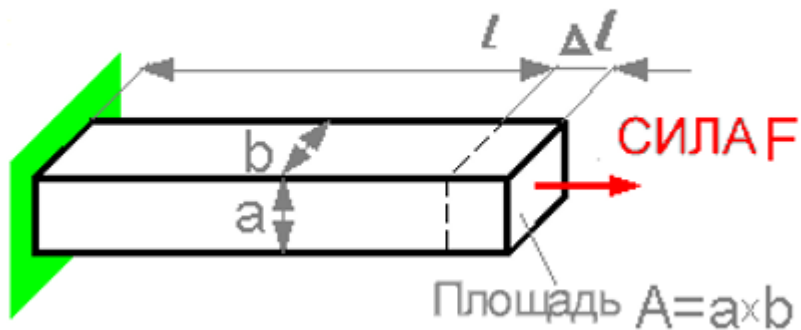


Сопротивление материалов 1
მასალათა გამძლეობა 1. (სამშენებლო)
I სემესტრი. 2019-2020 წელი
(დასკვნითი გამოცდის ნიმუში)

Question 1

Деформация Δl пропорциональна

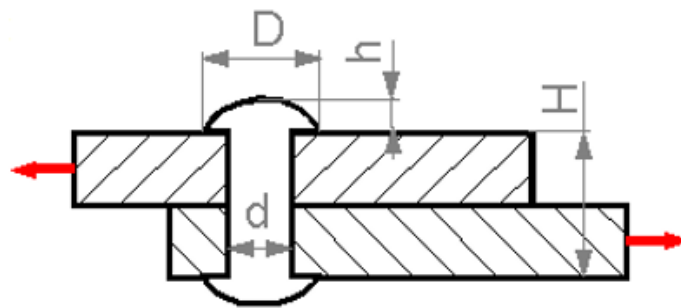


Select one:

- a. Длина l
- b. Высота a
- c. Ширина b

Question 2

Увеличение какого параметра может вызывать повышение предела прочности при сдвиге?

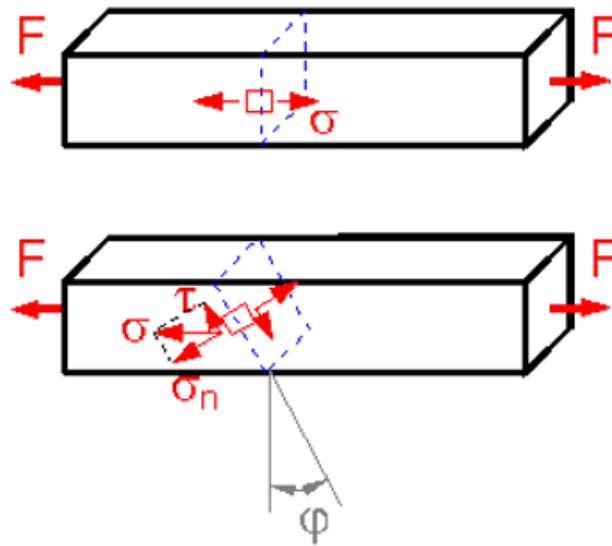


Select one:

- a. Диаметра d.
- b. Высоты H.
- c. Высоты h.
- d. Диаметра D.

Question 3

Для какого угла наклона плоскости ϕ касательное напряжение τ будет наибольшим?

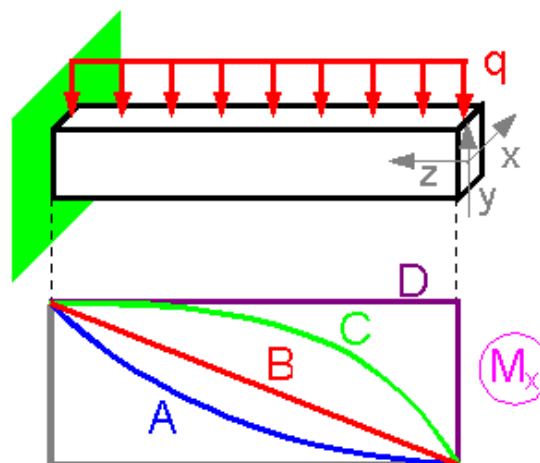


Select one:

- a. 90°
- b. 30°
- c. 45°
- d. 60°
- e. 0°

Question 4

Какая зависимость точно отражает график изгибающих моментов для данной схемы нагружения?



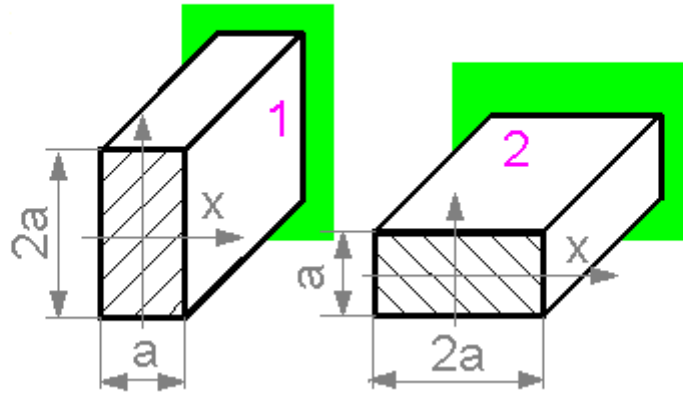
Select one:

- a. D
- b. A

- c. C
- d. B

Question 5

Во сколько раз уменьшится момент инерции I_{XX} , если балка поворачивается на 90° ?



Select one:

- a. В 8 раз.
- b. В 2 раза
- c. В 4 раза
- d. Не меняется