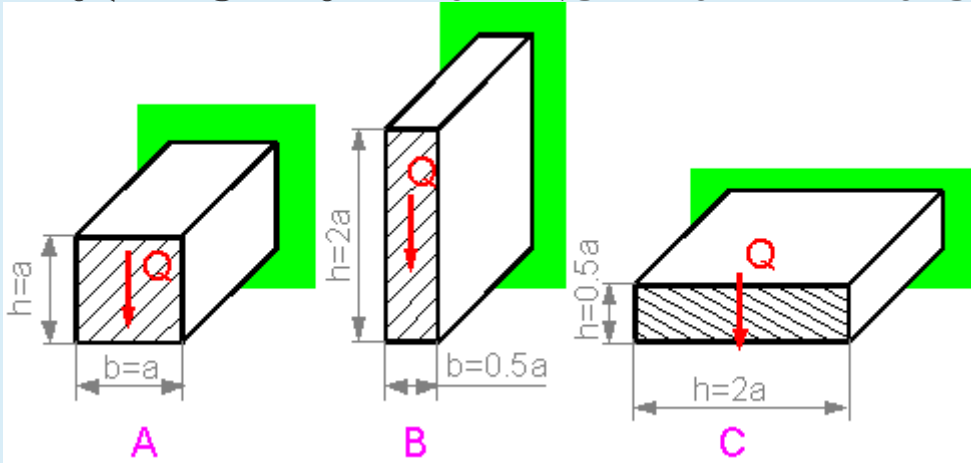


მასალათა გამბეობა 2 (სამშენებლო)-მურღულია ნუგზარი.

II სემესტრი 2017-2018
(I შუალედური ტესტირების ნიმუში)

Question 1

რომელი ნიმუშისთვისაა მაქსიმალური მხევი τ_{max} დაბვა უდიდესი?

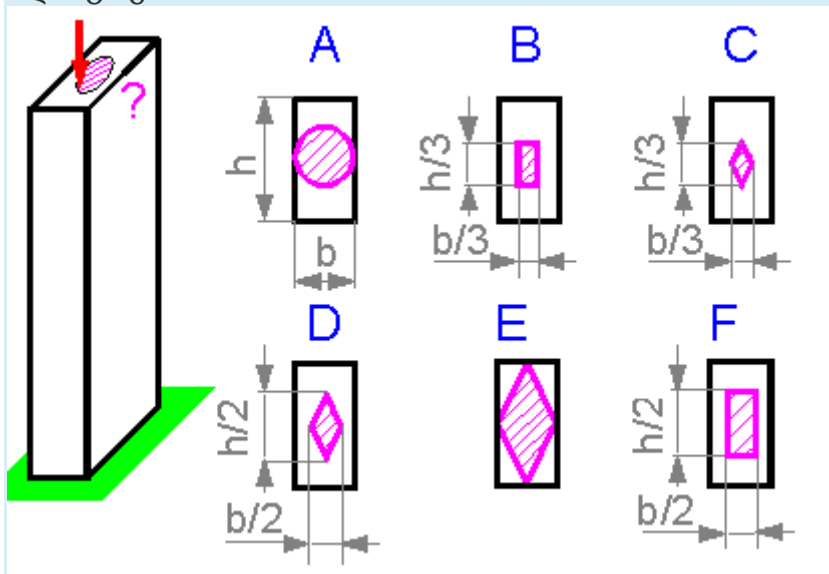


Select one:

- a. C.
- b. A.
- c. ერთნაირია ყველასათვის.
- d. B.

Question 2

რომელია ის არე მართკუთხა განივ კვეთში, რომელშიც მკუმშავი F ძალის არაღერძულად მოდებისას კოლონაში მხოლოდ მკუმშავი σ დაბვები აღიბვრება?



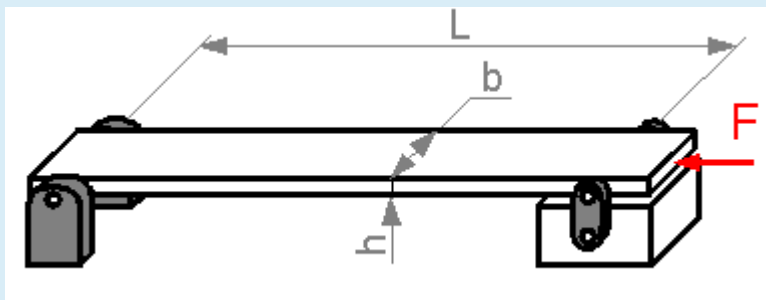
Select one:

- a. A.

- b. F.
- c. B.
- d. D.
- e. E.
- f. C.

Question 3

კოჭს შეუძლია დაკარგოს ფორმა, თუკი დატვირთვას გავზრდით კრიტიკულ მნიშვნელობამდე.
რომელი ზომა უნდა გავზარდოთ თავდაპირველად, რომ თავიდან ავიცილოთ გამობურცვა?



Select one:

- a. b სიგანე;
- b. h სიმაღლე.
- c. l სიგრძე;