

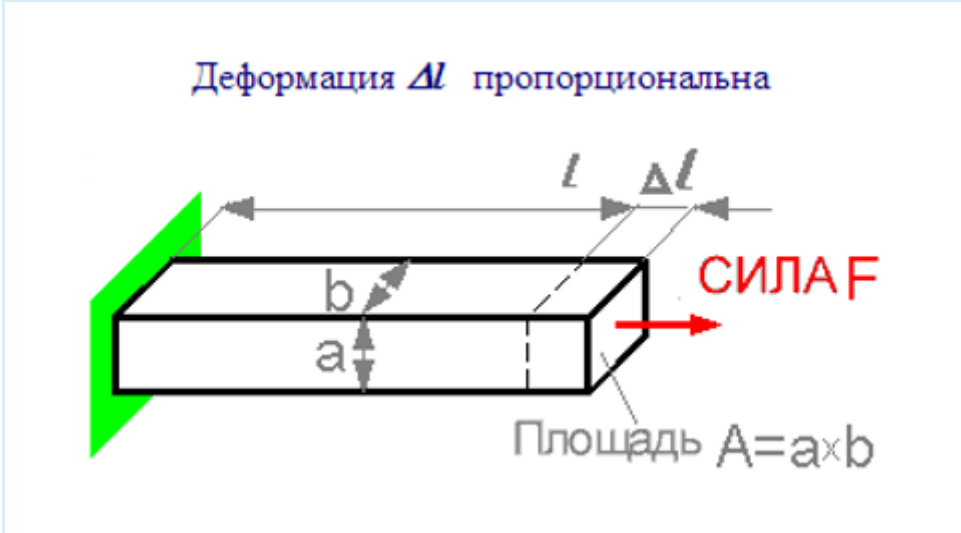
Сопротивление материалов-მასალათა გამბლეობა

(სამთო-გოლოგია) 3714; 3716 ჯგუფები

II სემესტრი 2017-2018 წელი

(I შუალედური ტესტირების ნიმუში)

Вопрос 1

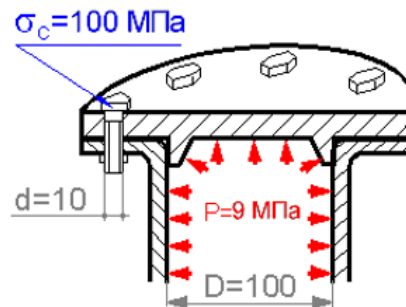


Выберите один ответ:

- a. Высота a
- b. Ширина b
- c. Длина l

Вопрос 2

Критическое номинальное напряжение для болта с принятой во внимание концентрацией напряжений - 100 МПа.
Выберите минимальное число болтов, необходимое для того, чтобы выдерживать давление внутри резервуара?



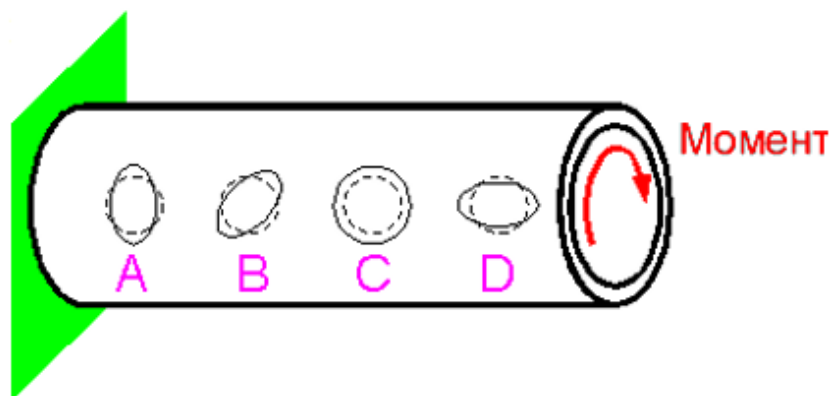
Выберите один ответ:

- a. 10
- b. 5
- c. 1

- d. 91
- e. 101
- f. 1001

Вопрос 3

Пунктирной линией изображены круги перед приложением нагрузки на трубу.
Как изменятся формы кругов после приложения крутящего момента?

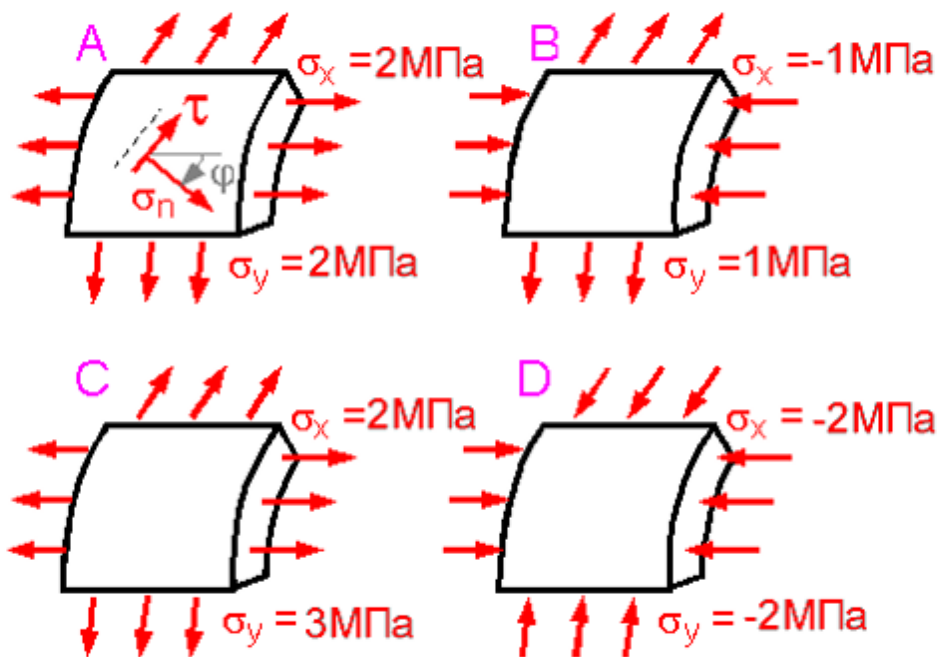


Выберите один ответ:

- a. B.
- b. D.
- c. C.
- d. A.
- e. E.

Вопрос 4

Для какого образца максимальное касательное напряжение будет самым высоким?

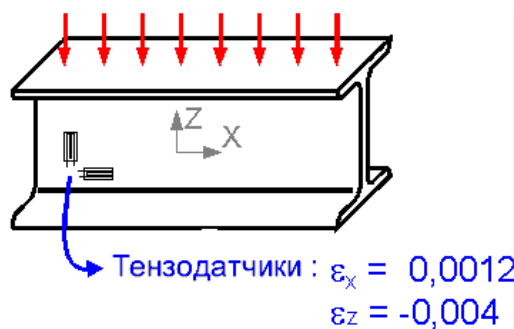


Выберите один ответ:

- a. C.
- b. A.
- c. D.
- d. B.

Вопрос 5

Коэффициент Пуассона равен 0.3 для стали. Имеются экспериментальные значения деформации, измеренные тензодатчиками. Возможно ли что одна из составляющих напряжения σ_x или σ_z равна нулю?



Выберите один ответ:

- a. Да, $\sigma_x = 0$.
- b. Да, $\sigma_z = 0$.
- c. Нет.