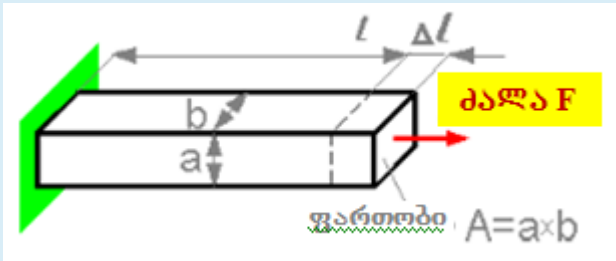


მასალათა გამბლეობა (სამშენებლო)
I სემესტრი, 2017-2018 წელი
(დასკვნითი გამოცდის ნიმუში)

Question 1

Δl წაგრძელება პროპორციულია?

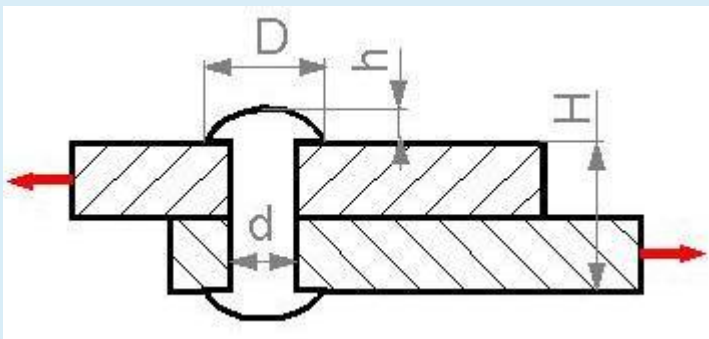


Select one:

- a. a სიმაღლის
- b. l სიგრძის
- c. b სიგანის

Question 2

რომელი პარამეტრის გაზრდას შეუძლია გამოიწვიოს ზღვრული F_{lim} დატვირთვის გაზრდა?

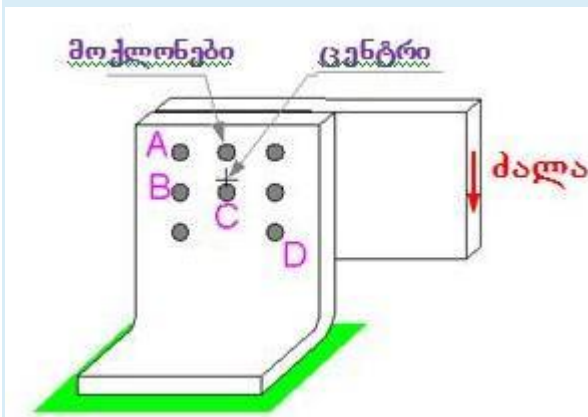


Select one:

- a. h სიმაღლის.
- b. H სიმაღლის.
- c. D დიამეტრის.
- d. d დიამეტრის.

Question 3

ჯერ რომელი მოქლონი გატყდება?

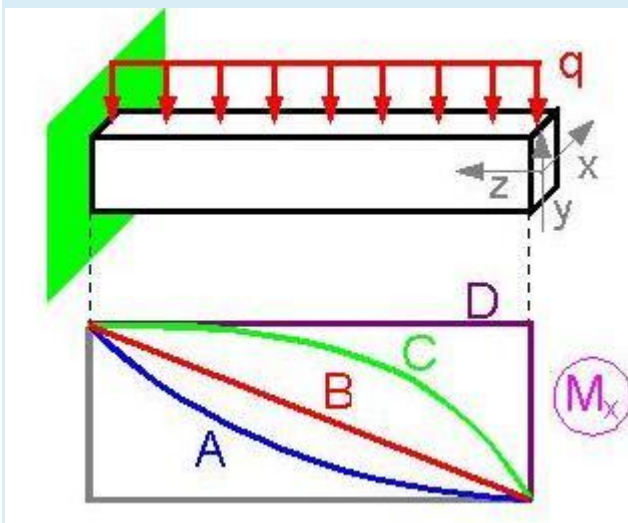


Select one:

- a. C
- b. ყველა ერთად
- c. A
- d. D
- e. B

Question 4

მლუნავი $M(z)$ მომენტის რომელი გრაფიკი შეესაბამება ზუსტად დატვირთვის მოცემულ სქემას?

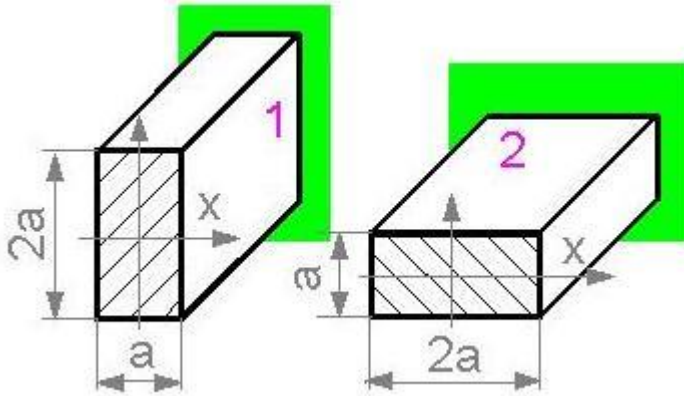


Select one:

- a. D
- b. A

- c. C
- d. B

Question 5



რამდენჯერ შემცირდება ინერციის I_x მომენტი, თუ კოჭი მოტრიალდება 90° -ით?

Select one:

- a. 4 ჯერ
- b. 8-ჯერ.
- c. 2-ჯერ.
- d. არ შემცირდება.