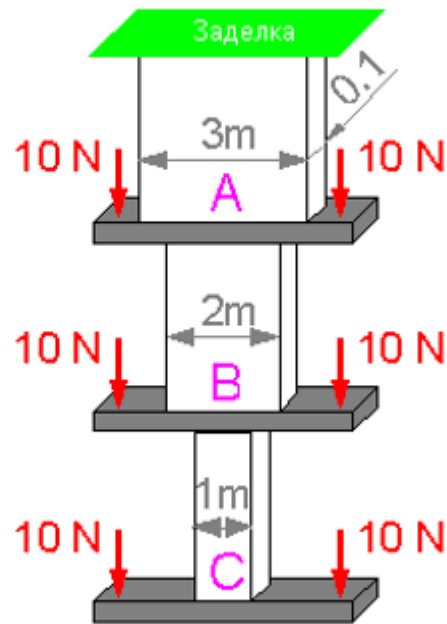


**Соппротивление материалов-მასალათა გამძლეობა-
1685, 1690 ჯგუფები. I სემესტრი, 2017-2018 წელი
(დასკვნითი გამოცდის ნიმუში)**

Вопрос 1

Для какой части конструкции растягивающее напряжение максимально?

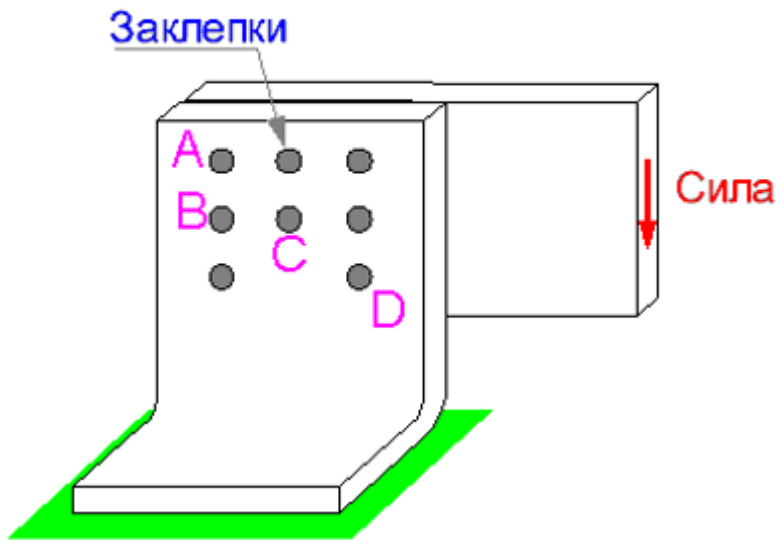


Выберите один ответ:

- a. A.
- b. B.
- c. C.
- d. Одинаково для всех частей

Вопрос 2

Какая заклепка сломается сначала?

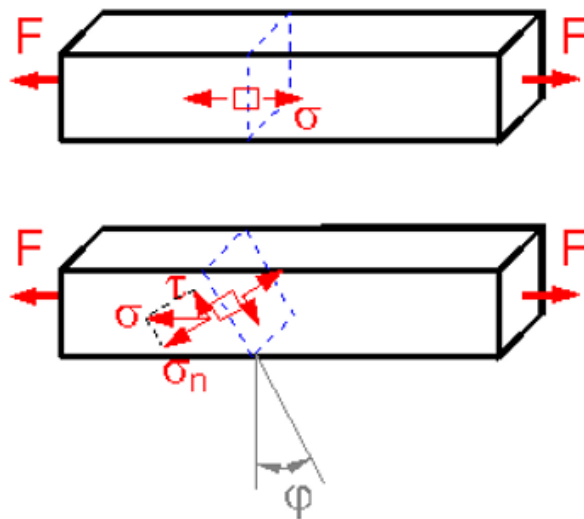


Выберите один ответ:

- a. A.
- b. B.
- c. C.
- d. D.
- e. Все вместе

Вопрос 3

Для какого угла наклона плоскости ϕ касательное напряжение τ будет наибольшим?

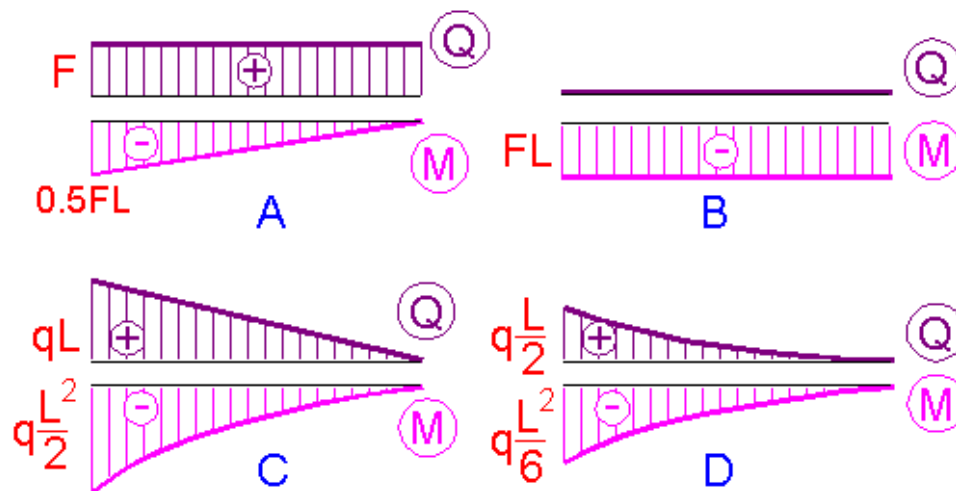
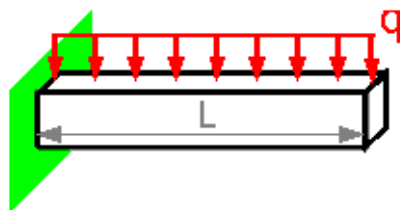


Выберите один ответ:

- a. 0°
- b. 30°
- c. 45°
- d. 60°
- e. 90°

Вопрос 4

Какие эпюры изгибающего момента и поперечных сил соответствуют схеме нагружения?

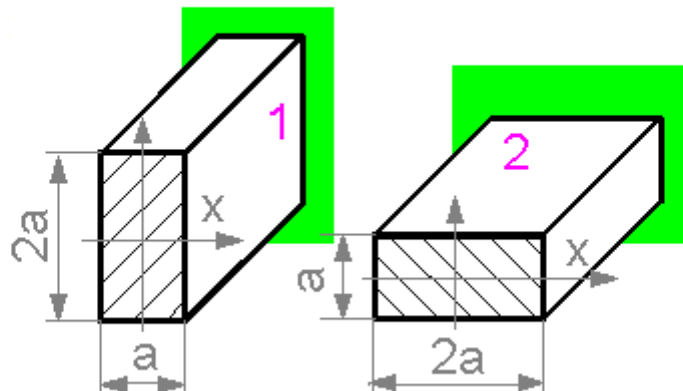


Выберите один ответ:

- a. A
- b. B
- c. C
- d. D

Вопрос 5

Во сколько раз уменьшится момент инерции I_{XX} , если балка поворачивается на 90° ?



Выберите один ответ:

- a. Не меняется
- b. В 2 раза
- c. В 4 раза
- d. В 8 раз.