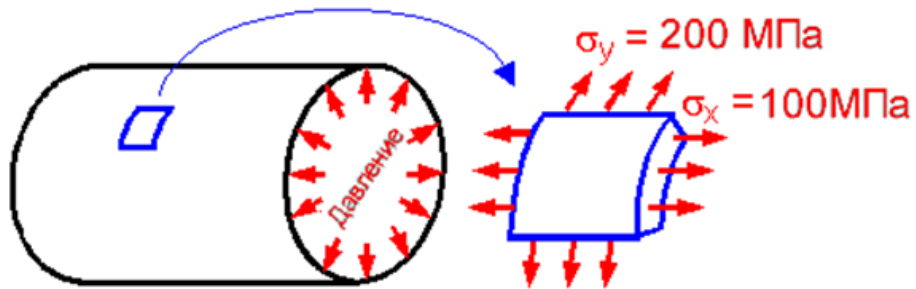


Прикладная Механика-გამოყენებითი მექანიკა
I სემესტრი 2017-2018 წელი
(დასკვნითი გამოცდის ნიმუში)

Question 1

Наибольшие растягивающие напряжения (главные напряжения) в сосуде под давлением равны?

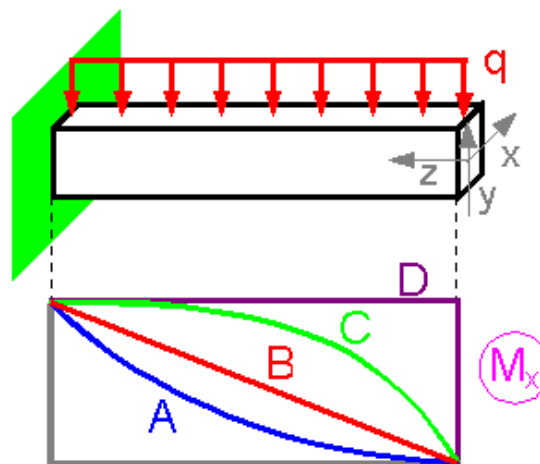


Select one:

- a. 300 МПа
- b. 100 МПа
- c. 200 МПа
- d. >300 МПа

Question 2

Какая зависимость точно отражает график изгибающих моментов для данной схемы нагружения?



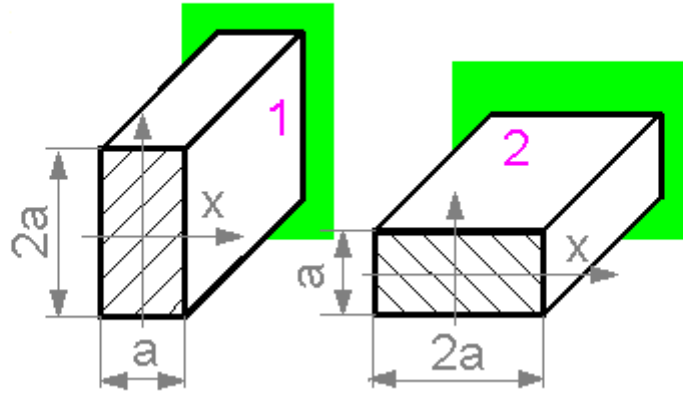
Select one:

- a. B
- b. D
- c. A

d. C

Question 3

Во сколько раз уменьшится момент инерции I_{XX} , если балка поворачивается на 90° ?



Select one:

- a. В 8 раз.
- b. В 2 раза
- c. Не меняется
- d. В 4 раза