

Основы архитектуры и организации компьютера (ინფორმატიკა).I სემესტრი. 2017-2018 წელი (დასკვნითი გამოცდის ნიმუში)

Вопрос 1

В каой системе счисления записано число 7D

Выберите один ответ:

- a. В десятичной;
- b. В шестнадцатеричной;
- c. В восьмеричной;
- d. Ни в одной.
- e. В двоичной;

Вопрос 2

В какой системе счисления может быть представлено число 91

Выберите один или несколько ответов:

- a. В шестнадцатеричной;
- b. В двоичной;
- c. В восьмеричной;
- d. В десятичной;
- e. Ни в одной.

Вопрос 3

В какой системе счисления может быть представлено число H2

Выберите один ответ:

- a. Ни в одной.
- b. В десятичной;
- c. В восьмеричной;
- d. В шестнадцатеричной;
- e. В двоичной;

Вопрос 4

В какой системе счисления может быть представлено число 36

Выберите один или несколько ответов:

- a. В двоичной;
- b. В восьмеричной;

- с. В шестнадцатеричной;
- d. В десятичной;
- e. Ни в одной.

Вопрос 5

Сколько гигабайта в 2 терабайте? (запишите только число).

Ответ:

Вопрос 6

Перевести целое двоичное число $A=(1011100)_2$ в восьмеричную систему счисления. Выберите правильный ответ.

Выберите один ответ:

- a. 231
- b. 134
- c. 712
- d. 152

Вопрос 7

Перевести целое двоичное число $A=(1011100)_2$ в шестнадцатеричную систему счисления. Выберите правильный ответ.

Выберите один ответ:

- a. 5C
- b. D2
- c. A7
- d. AB

Вопрос 8

Перевести целое шестнадцатеричное число $A=(7B)_{16}$ в десятичную систему счисления. (запишите ответ)

Ответ:

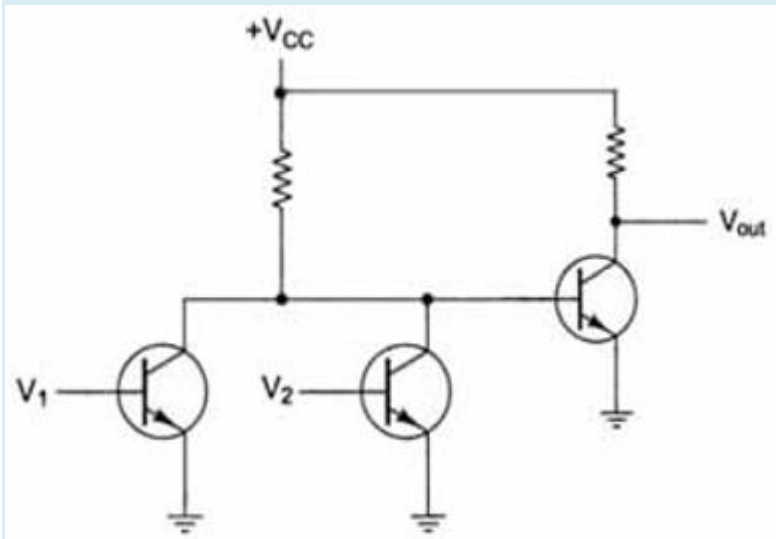
Вопрос 9

Перевести целое десятичное число $A=(75)_{10}$ в двоичную систему счисления. (запишите ответ).

Ответ:

Вопрос 10

Какую функцию выполняет вентиль, изображенный на рисунке?



Выберите один ответ:

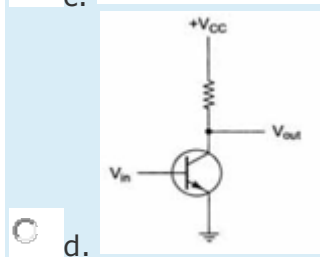
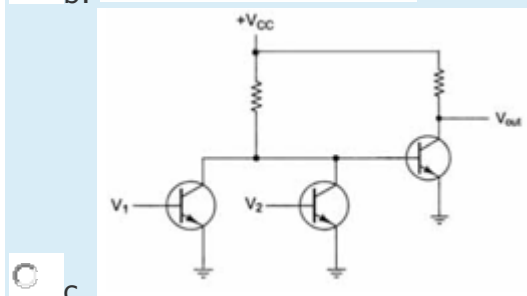
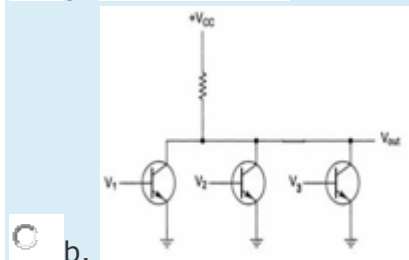
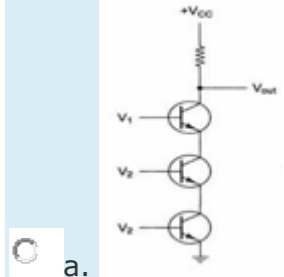
- а. ИЛИ-НЕ
- б. И
- в. НЕ
- г. И-НЕ
- д. ИЛИ

Вопрос 11

Какому элементу соответствует приведенная таблица истинности?

V_1	V_2	V_3	V_{out}
0	0	0	1
0	0	1	0
0	1	0	0
0	1	1	0
1	0	0	0
1	0	1	0
1	1	0	0
1	1	1	0

Выберите один ответ:



Вопрос 12

Какое логическое выражение соответствует представленной таблице истинности?

A	B	C	M
0	0	0	0
0	0	1	0
0	1	0	0
0	1	1	1
1	0	0	0
1	0	1	1
1	1	0	1
1	1	1	1

Выберите один ответ:

- a. $M = \overline{A}BC + A\overline{B}C + AB\overline{C} + ABC$
- b. $M = \overline{A}BC + A\overline{B}C + AB\overline{C} + ABC + \overline{A}B\overline{C}$
- c. $M = \overline{A}B\overline{C} + AB\overline{C} + ABC + ABC$
- d. $M = \overline{A}BC + \overline{A}B\overline{C} + ABC + \overline{A}B\overline{C} + \overline{A}B\overline{C}$

Вопрос 13

Какое устройство изображено на приведенном рисунке?



Выберите один ответ:

- a. интегральная схема памяти;
- b. интегральная схема системной логики
- c. постоянная память
- d. микропроцессор

Вопрос 14

Какой интерфейсной шине принадлежат разъемы, показанные на рисунке?



Выберите один ответ:

- a. AGP
- b. ISA
- c. IDE
- d. PCI

Вопрос 15

Какой вывод обозначен стрелкой на рисунке?



Выберите один ответ:

- a. последовательного порта
- b. USB
- c. параллельного порта
- d. PS/2

Вопрос 16

Какие основные функции выполняет микропроцессор в компьютере? (подчеркните нужные пункты)

Выберите один или несколько ответов:

- a. взаимодействие с внешней памятью
- b. выполнение программы
- c. вывод данных на экран монитора
- d. формирование управляющих сигналов
- e. формирование тактирующих сигналов

Вопрос 17

Какую роль играет оперативная память в компьютере?

Выберите один ответ:

- a. Хранит всю информацию
- b. Хранит часть информации необходимой микропроцессору

Вопрос 18

Что такое PCI?

Выберите один ответ:

- a. Стандарт видеоадаптера;
- b. Модуль интегральной памяти.
- c. Графическая шина;
- d. Стандарт шины расширения;

Вопрос 19

Что такое ATA?

Выберите один ответ:

- a. Стандарт видеокарты;
- b. Стандарт дисковой шины;
- c. Стандарт графической шины;
- d. Стандарт сетевой карты.

Вопрос 20

Что такой пиксел?

Выберите один ответ:

- a. бит информации
- b. мера скорости передачи данных
- c. минимальная ячейка на экране монитора

Вопрос 21

Какой объем данных имеет сектор диска?

Выберите один ответ:

- a. 128 байта
- b. 1 Кбайта
- c. 1Мбайта
- d. 512 байта